

Figure 9.1

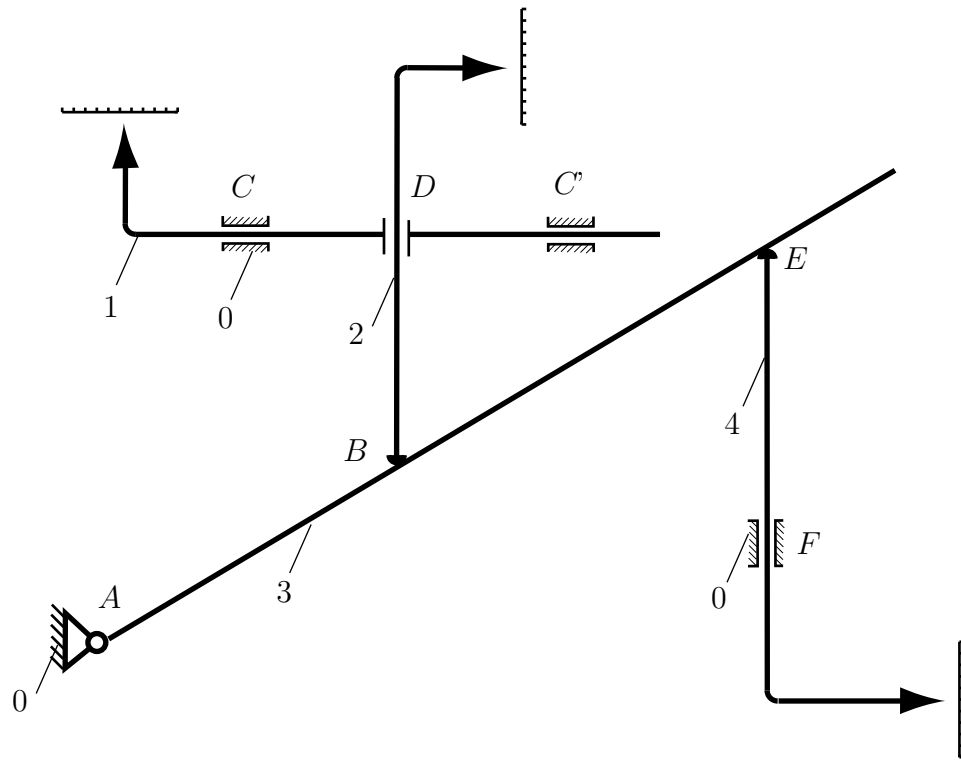


Figure 9.2

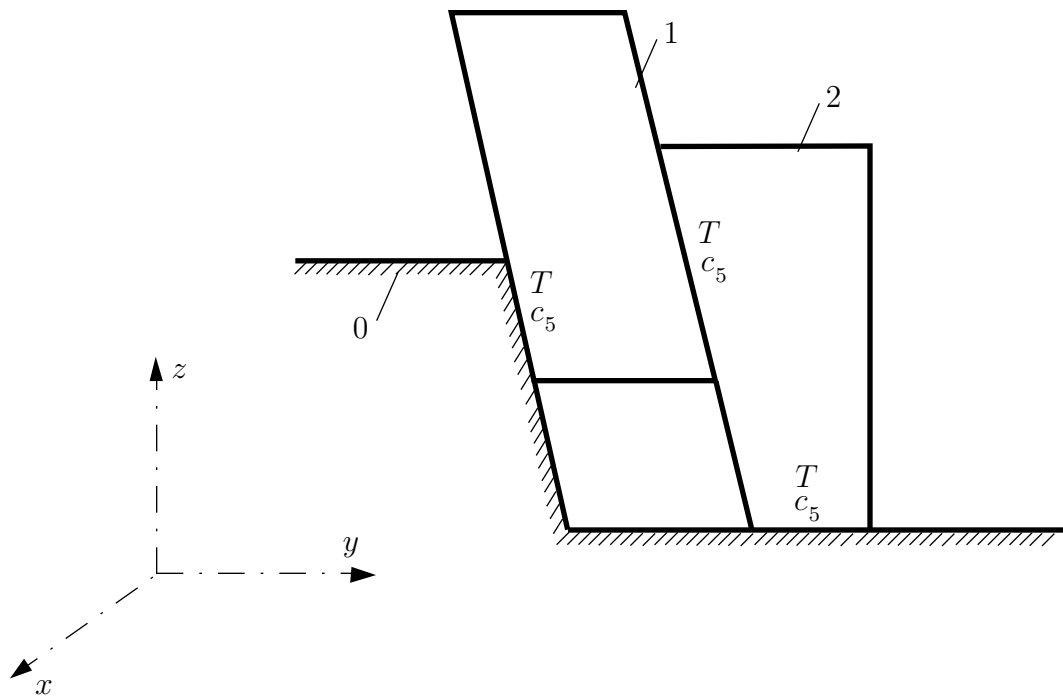


Figure 9.3

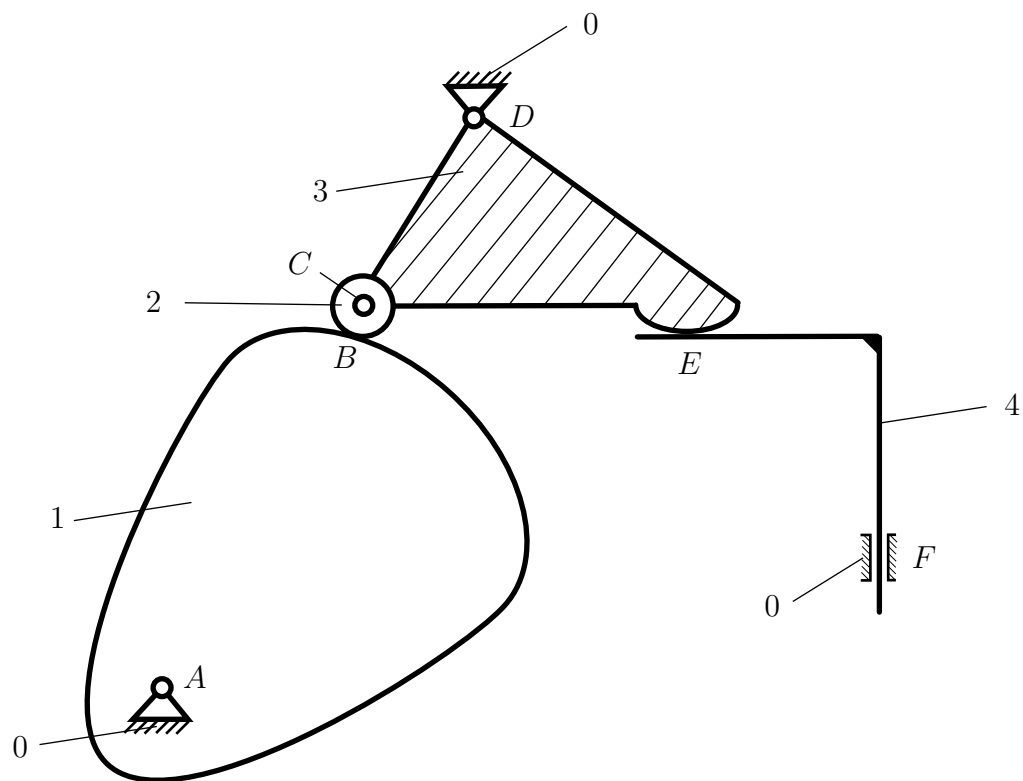
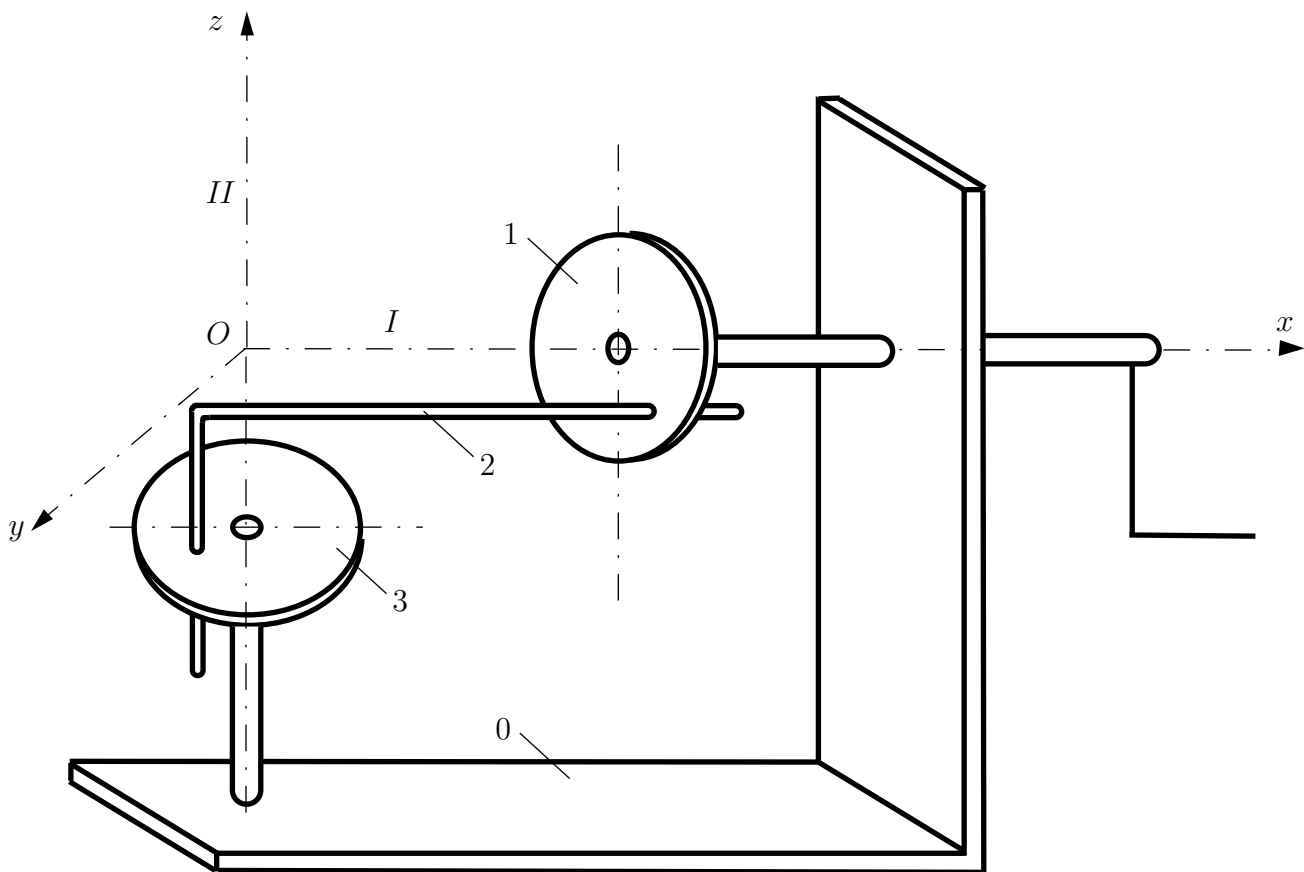


Figure 9.4



Schematic representation

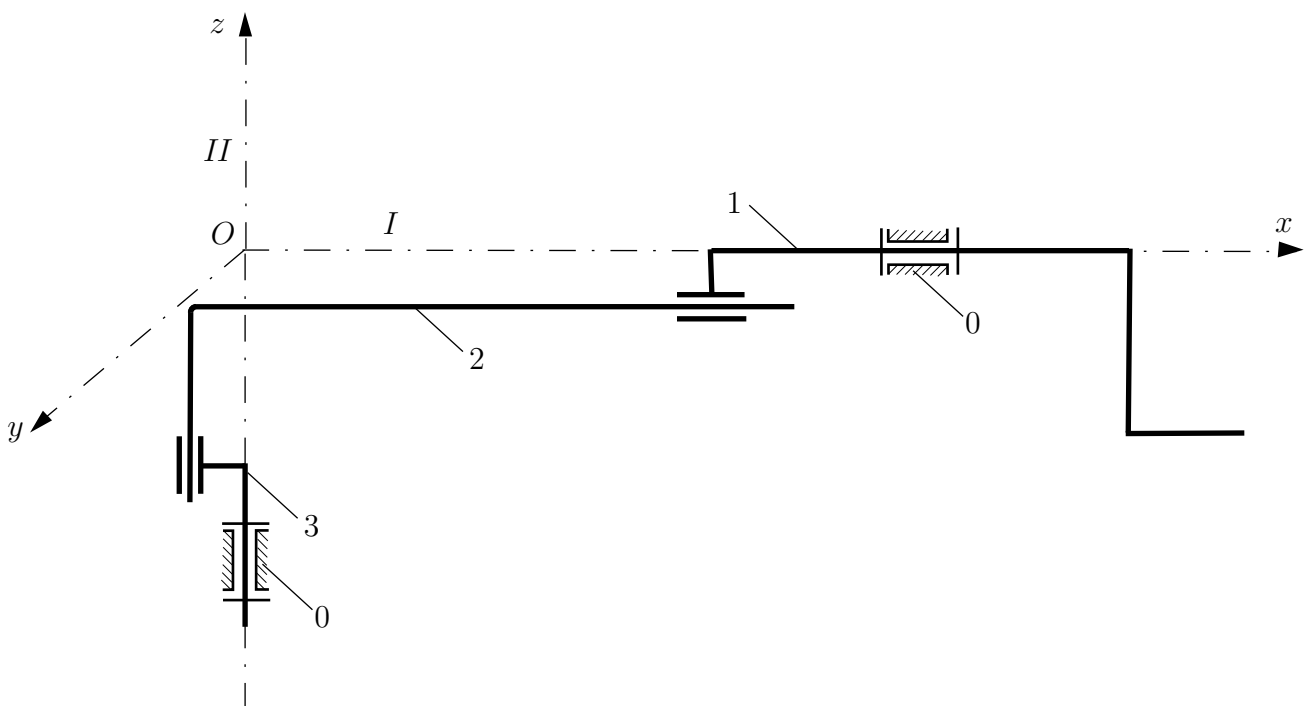


Figure 9.5

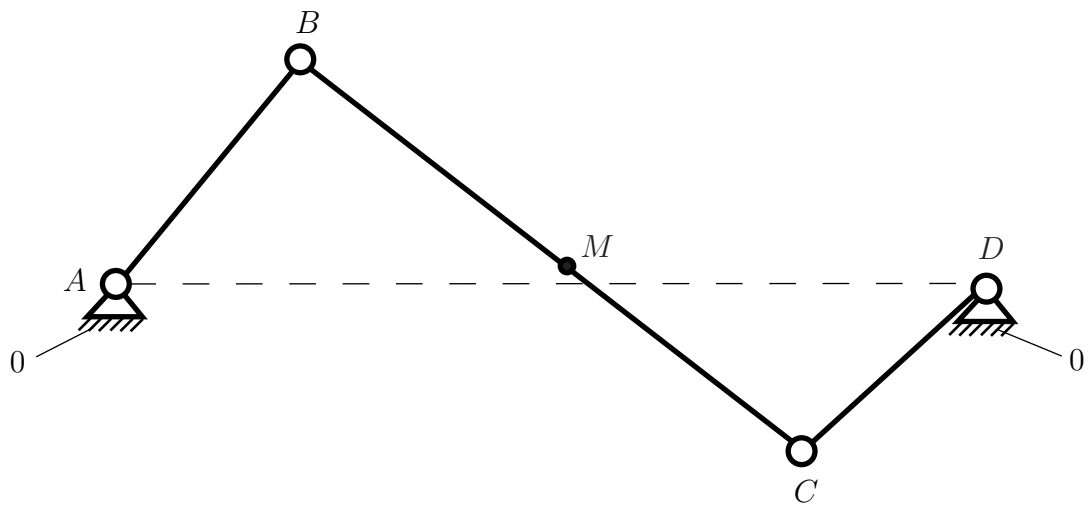


Figure 9.6

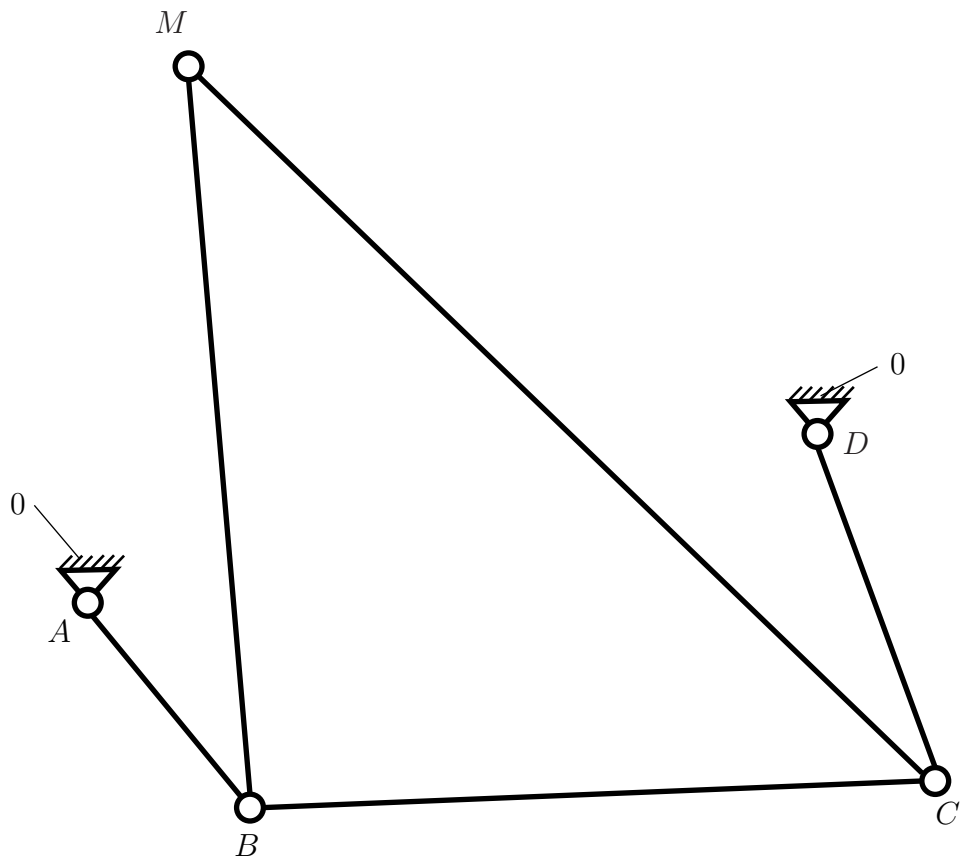


Figure 9.7

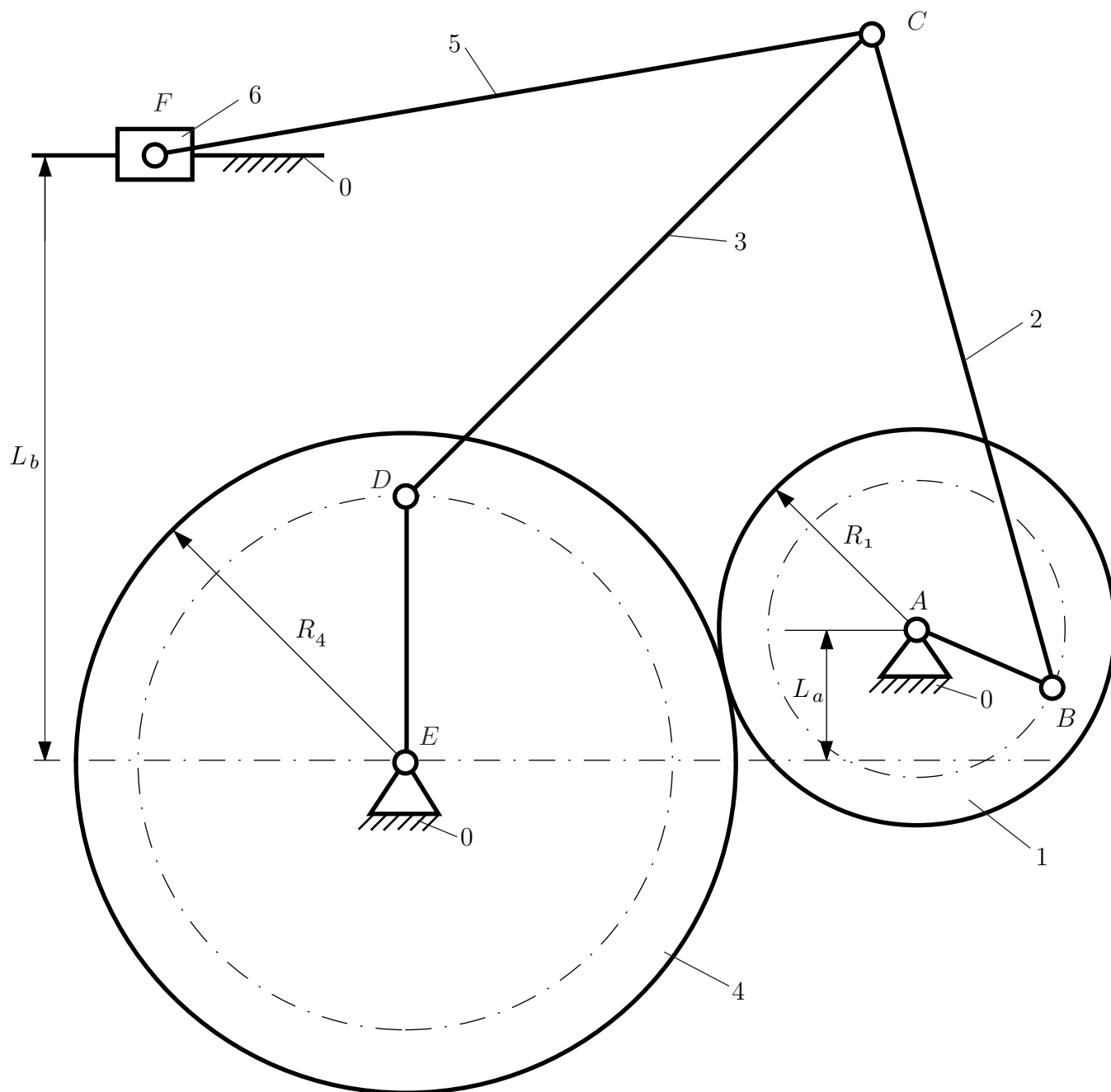
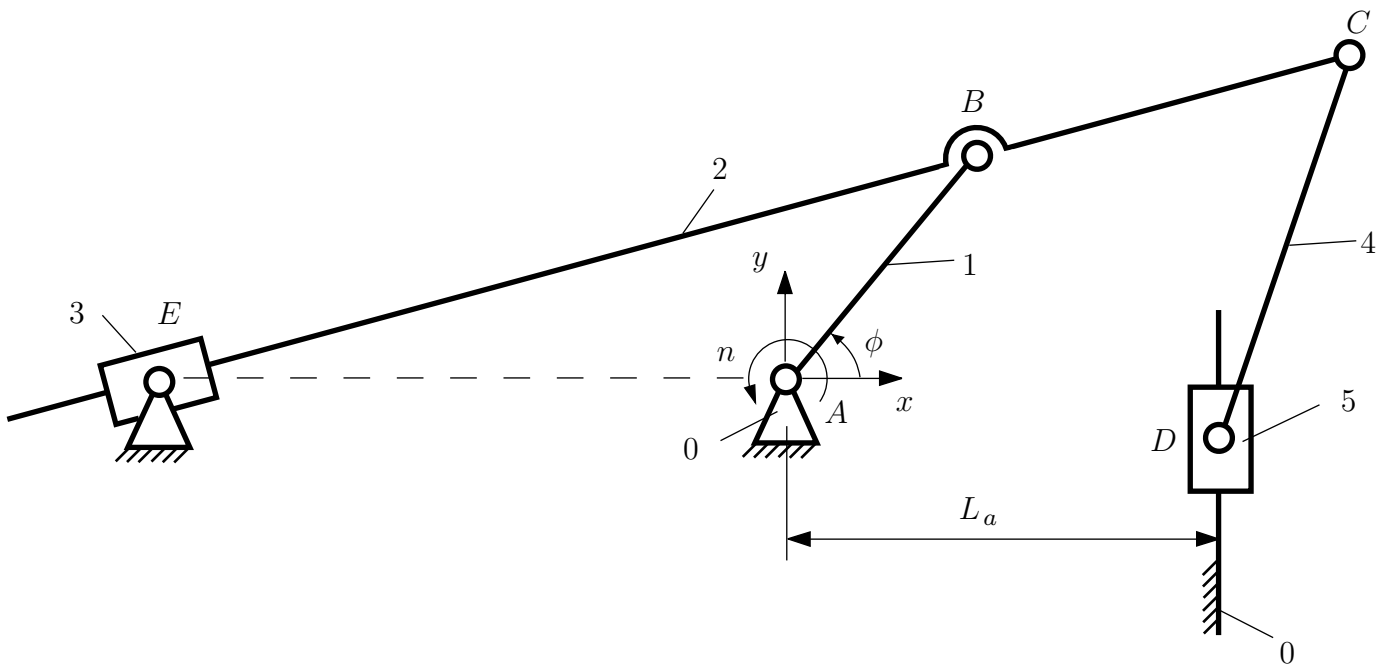
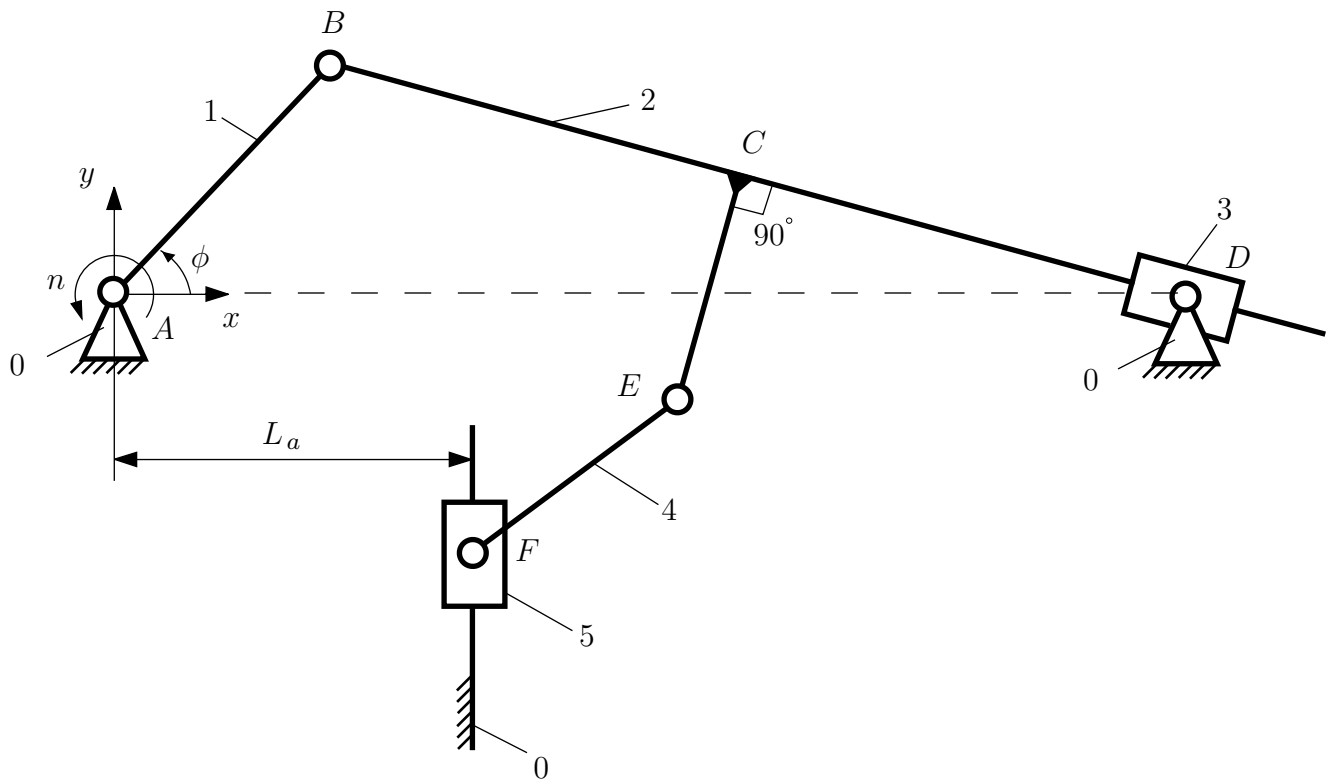


Figure 9.8



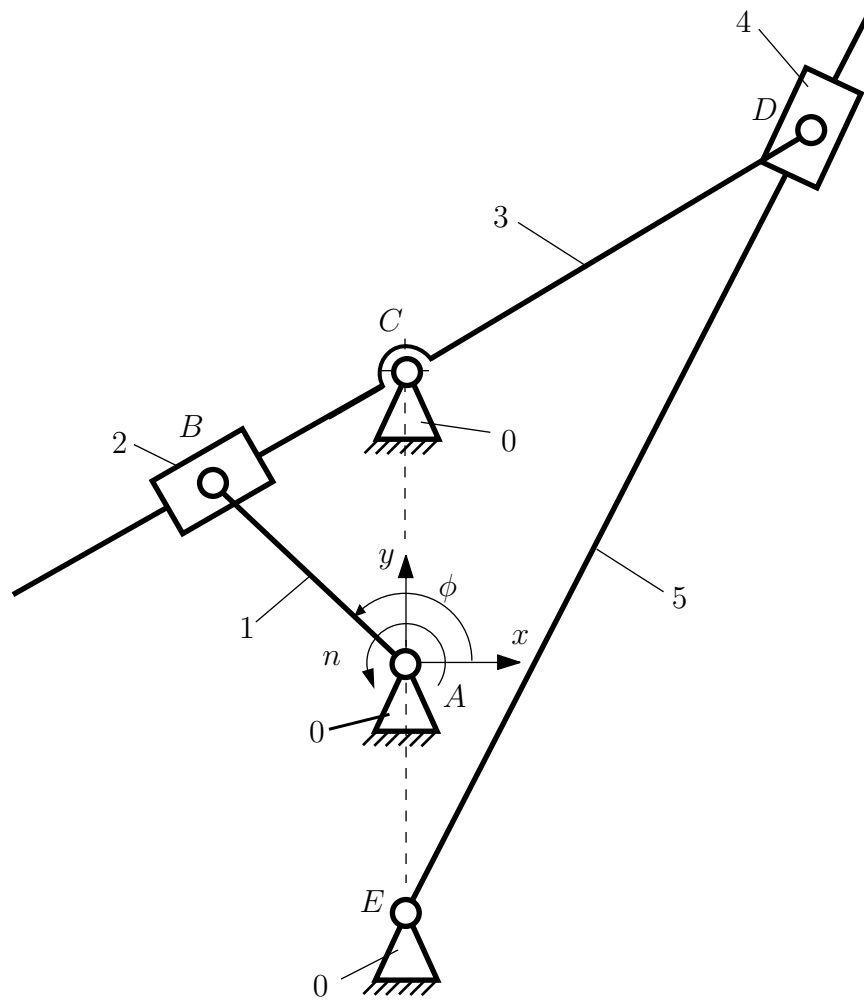
Index	AB [mm]	AE [mm]	BC [mm]	CD [mm]	L_a [mm]	ϕ [deg]	n [rpm]
1	20	50	30	60	20	30	60
2	30	70	50	80	25	60	90
3	40	100	70	120	35	120	100
4	50	120	80	150	45	145	120
5	60	150	100	170	50	150	130
6	80	200	140	220	70	210	200
7	100	250	170	300	90	240	230
8	120	300	200	350	100	330	300
9	150	350	250	400	120	15	350
10	200	500	300	600	180	45	400

Figure 9.9



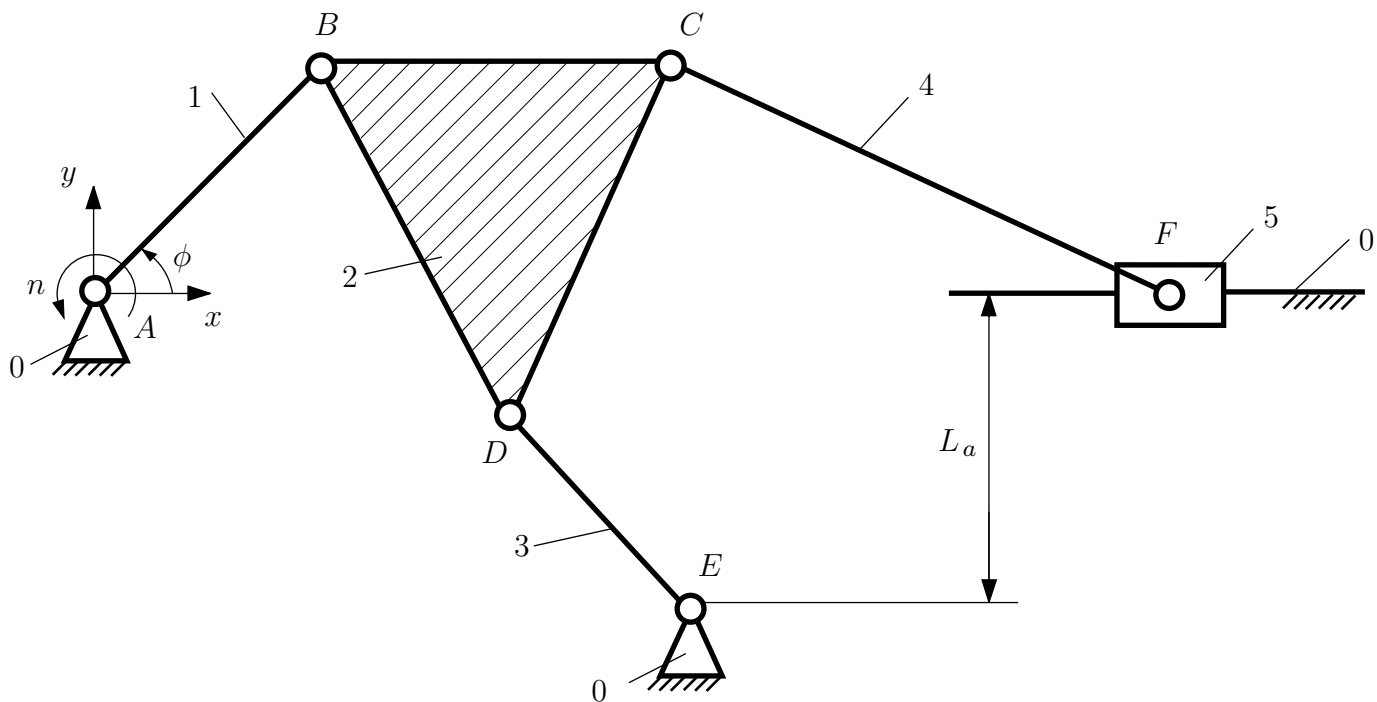
Index	AB [mm]	AD [mm]	BC [mm]	CD [mm]	EF [mm]	L_a [mm]	ϕ [deg]	n [rpm]
1	40	150	100	30	120	90	30	200
2	60	200	140	50	170	130	120	300
3	80	250	180	60	200	170	300	400
4	100	350	240	70	300	240	210	500
5	120	400	300	80	400	280	150	600
6	150	500	350	100	400	380	60	1100
7	180	600	400	100	500	430	240	1000
8	200	700	550	150	600	520	330	900
9	220	800	650	180	700	600	120	800
10	250	900	700	180	800	650	30	700

Figure 9.10



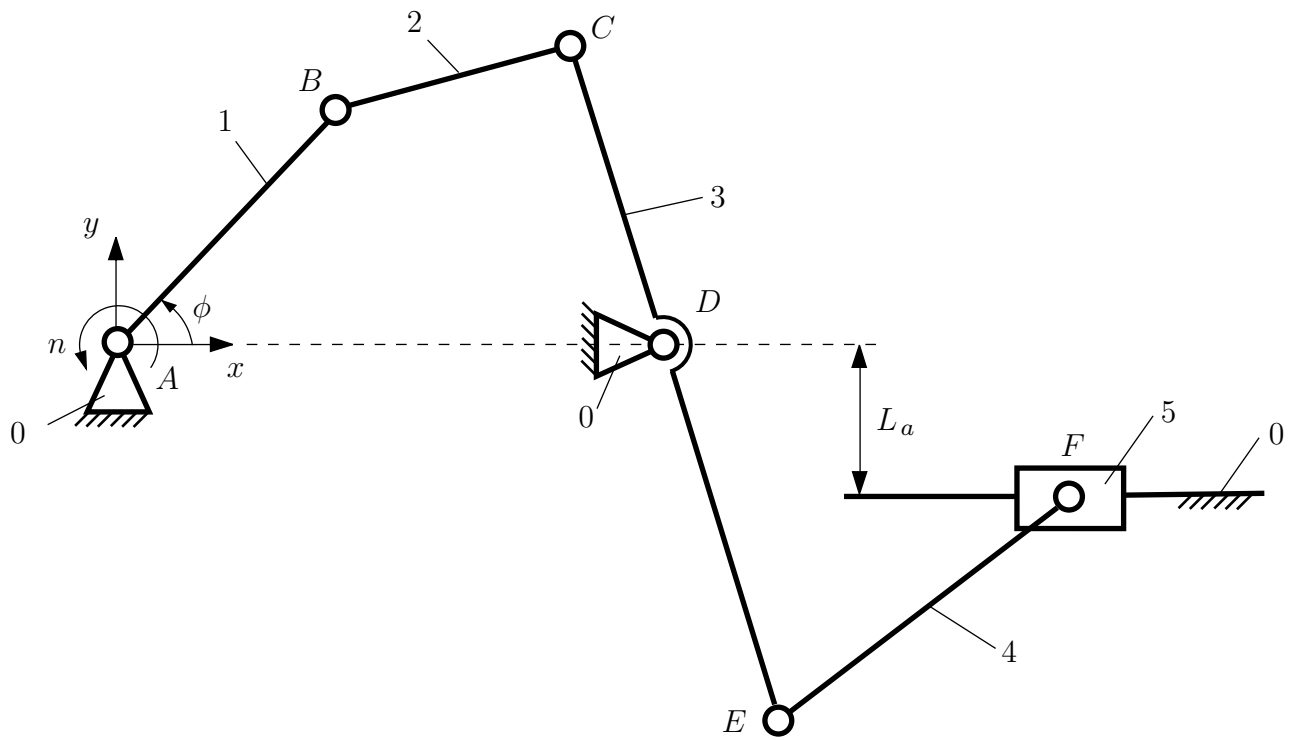
Index	AB [mm]	AC [mm]	AE [mm]	CD [mm]	ϕ [deg]	n [rpm]
1	140	60	250	150	30	500
2	180	100	300	200	120	600
3	220	100	400	250	210	700
4	250	150	400	300	150	800
5	50	20	100	80	30	900
6	80	40	150	100	120	1000
7	100	50	200	120	330	1100
8	120	60	250	140	150	1200
9	150	70	300	180	60	1300
10	200	100	350	250	120	1400

Figure 9.11



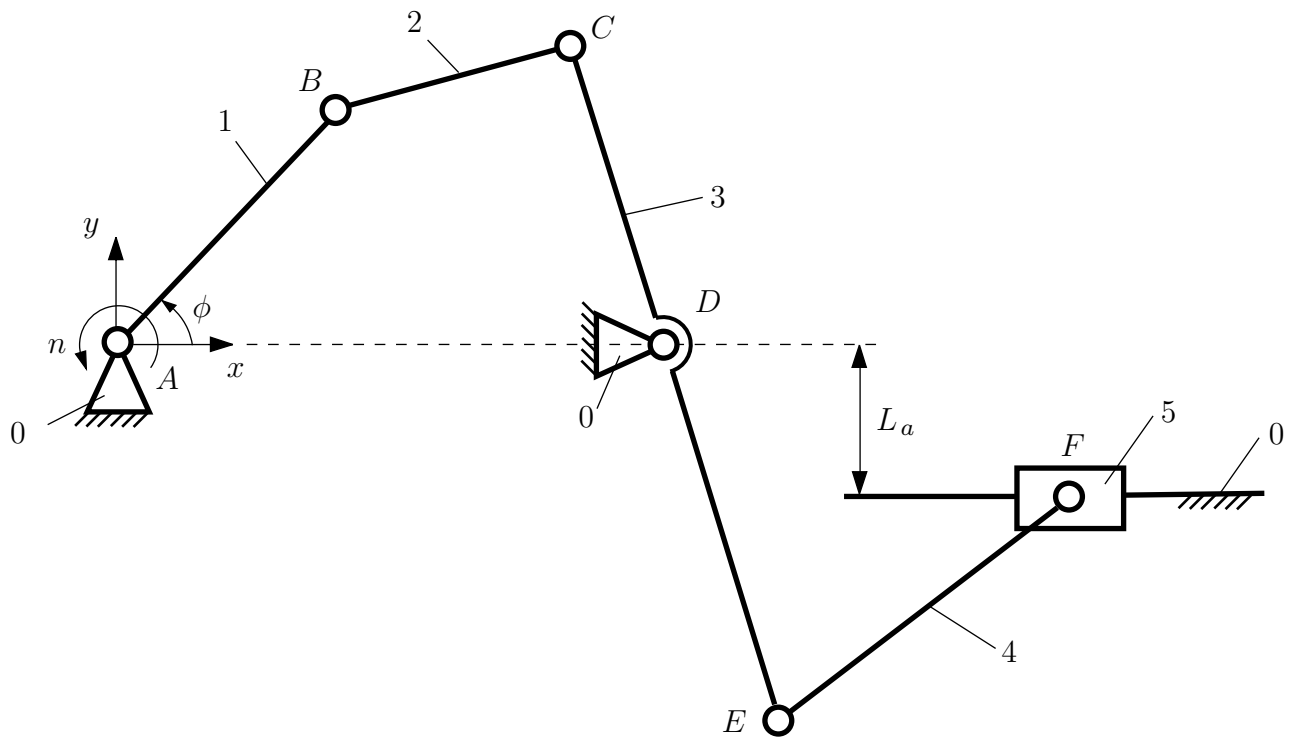
Index	AB [mm]	BD [mm]	DE [mm]	AE [mm]	BC [mm]	CD [mm]	CF [mm]	L_a [mm]	ϕ [deg]	n [rpm]
1	250	670	420	640	240	660	850	170	30	30
2	120	320	200	320	110	300	400	80	120	35
3	150	400	250	380	140	400	500	100	210	40
4	60	160	100	150	55	150	250	40	300	45
5	240	650	400	640	220	600	800	150	60	50
6	100	270	170	260	100	260	350	70	150	55
7	220	580	360	570	230	550	770	160	240	60
8	160	430	270	410	160	410	600	110	330	65
9	200	530	330	520	210	500	700	150	30	70
10	180	480	300	470	170	450	650	120	220	75

Figure 9.12



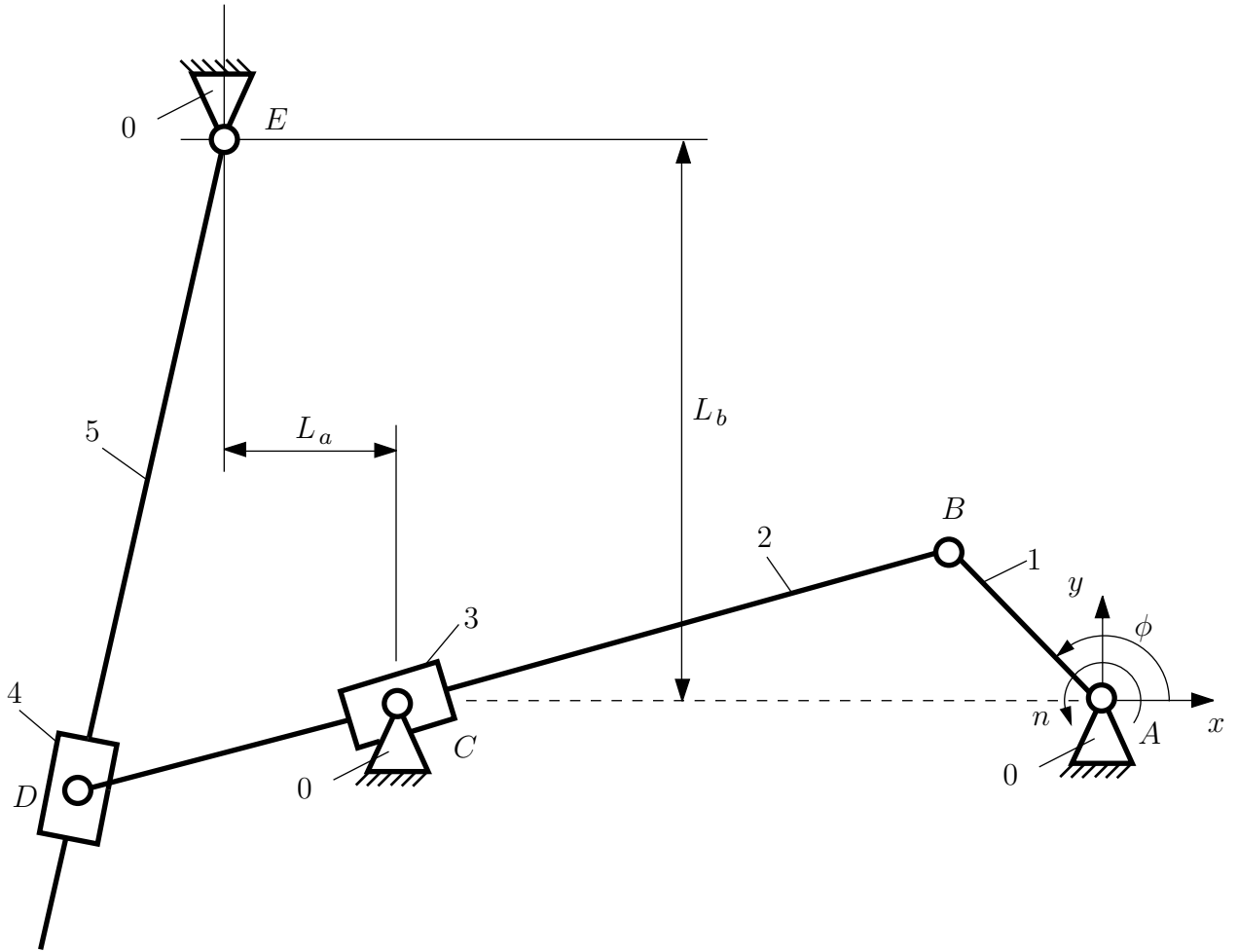
Index	AB [mm]	BC [mm]	AD [mm]	DE [mm]	EF [mm]	CD [mm]	L_a [mm]	ϕ [deg]	n [rpm]
1	100	260	240	80	250	140	20	240	200
2	180	470	430	180	400	270	70	120	220
3	150	400	360	130	400	210	40	30	250
4	250	650	600	200	600	350	100	330	100
5	80	210	190	60	180	120	20	210	120
6	160	420	380	130	350	240	20	150	140
7	200	500	460	160	500	280	50	60	150
8	90	240	220	130	350	140	30	300	160
9	50	130	120	45	150	70	20	240	180
10	220	570	530	180	500	300	80	120	100

Figure 9.14



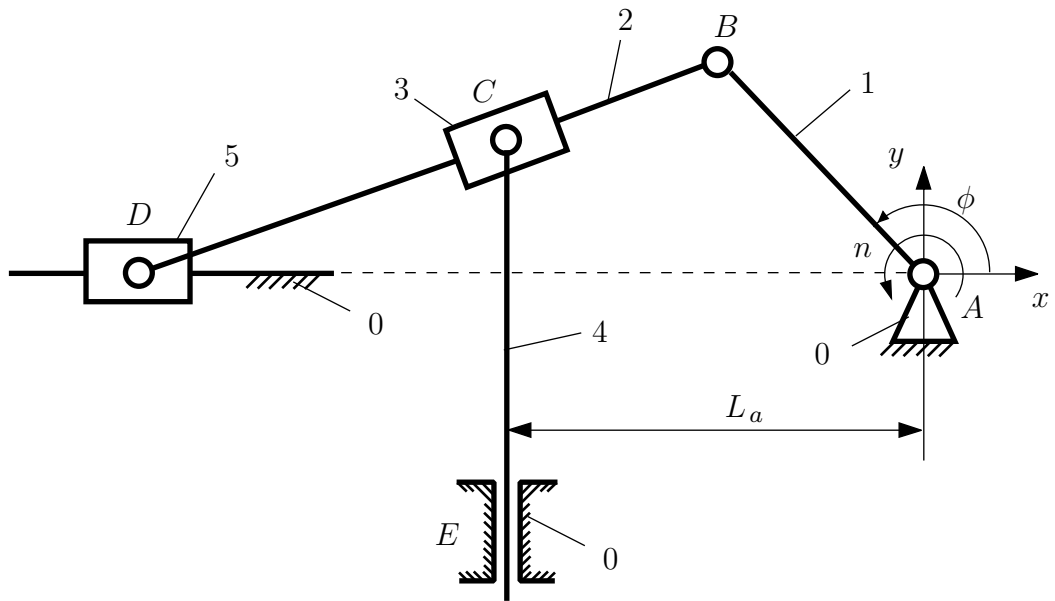
Index	AB [mm]	BC [mm]	AD [mm]	DE [mm]	EF [mm]	CD [mm]	L_a [mm]	ϕ [deg]	n [rpm]
1	100	260	240	80	250	140	20	240	200
2	180	470	430	180	400	270	70	120	220
3	150	400	360	130	400	210	40	30	250
4	250	650	600	200	600	350	100	330	100
5	80	210	190	60	180	120	20	210	120
6	160	420	380	130	350	240	20	150	140
7	200	500	460	160	500	280	50	60	150
8	90	240	220	130	350	140	30	300	160
9	50	130	120	45	150	70	20	240	180
10	220	570	530	180	500	300	80	120	100

Figure 9.14



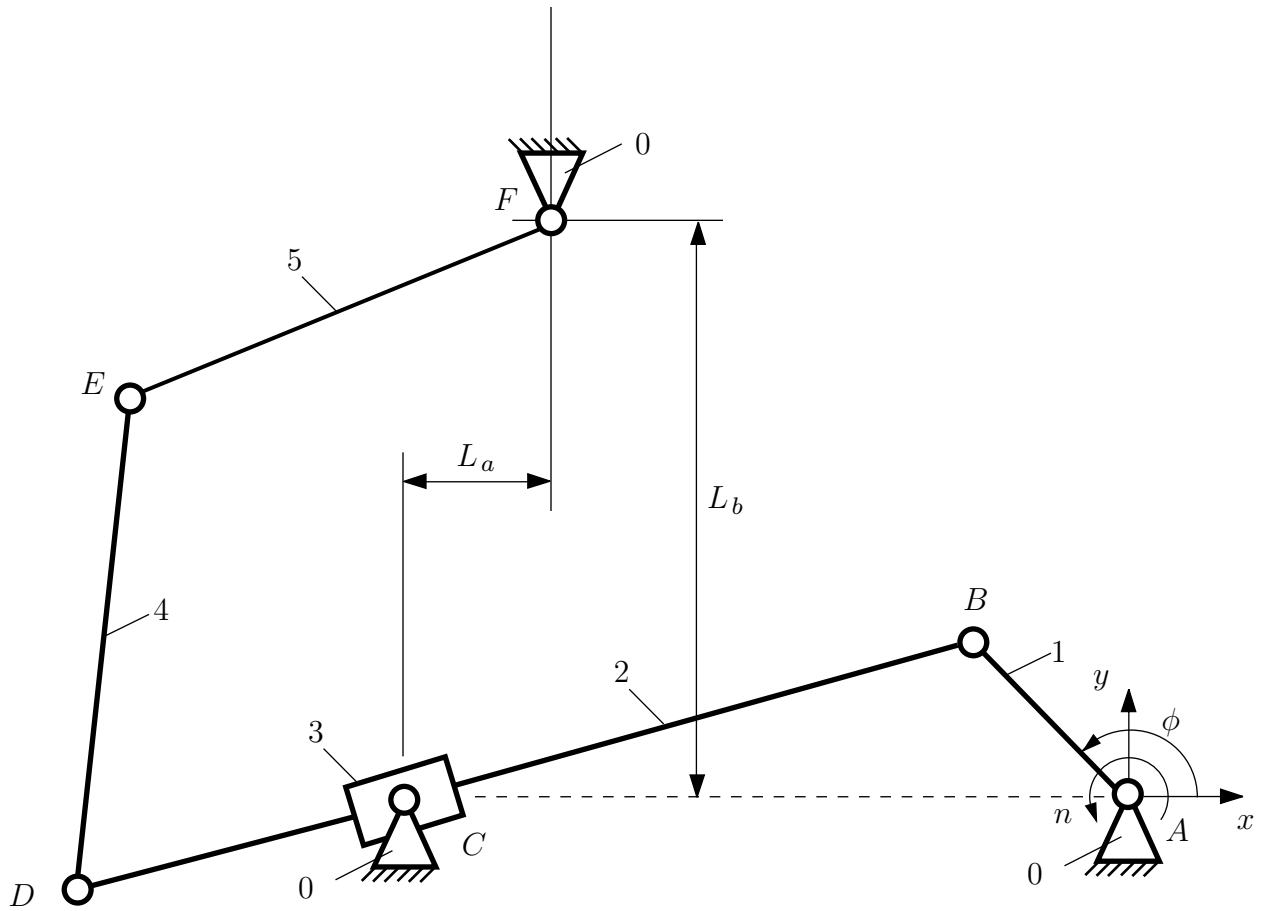
Index	AB [mm]	AC [mm]	BD [mm]	L_a [mm]	L_b [mm]	ϕ [deg]	n [rpm]
1	150	450	700	100	200	60	60
2	200	600	100	150	250	120	55
3	250	800	1200	180	300	210	50
4	50	160	250	30	60	300	45
5	60	130	240	40	70	30	40
6	70	250	400	50	80	150	35
7	80	250	400	50	90	240	30
8	90	300	450	60	100	330	65
9	100	300	500	70	120	30	70
10	120	300	500	80	150	150	75

Figure 9.15



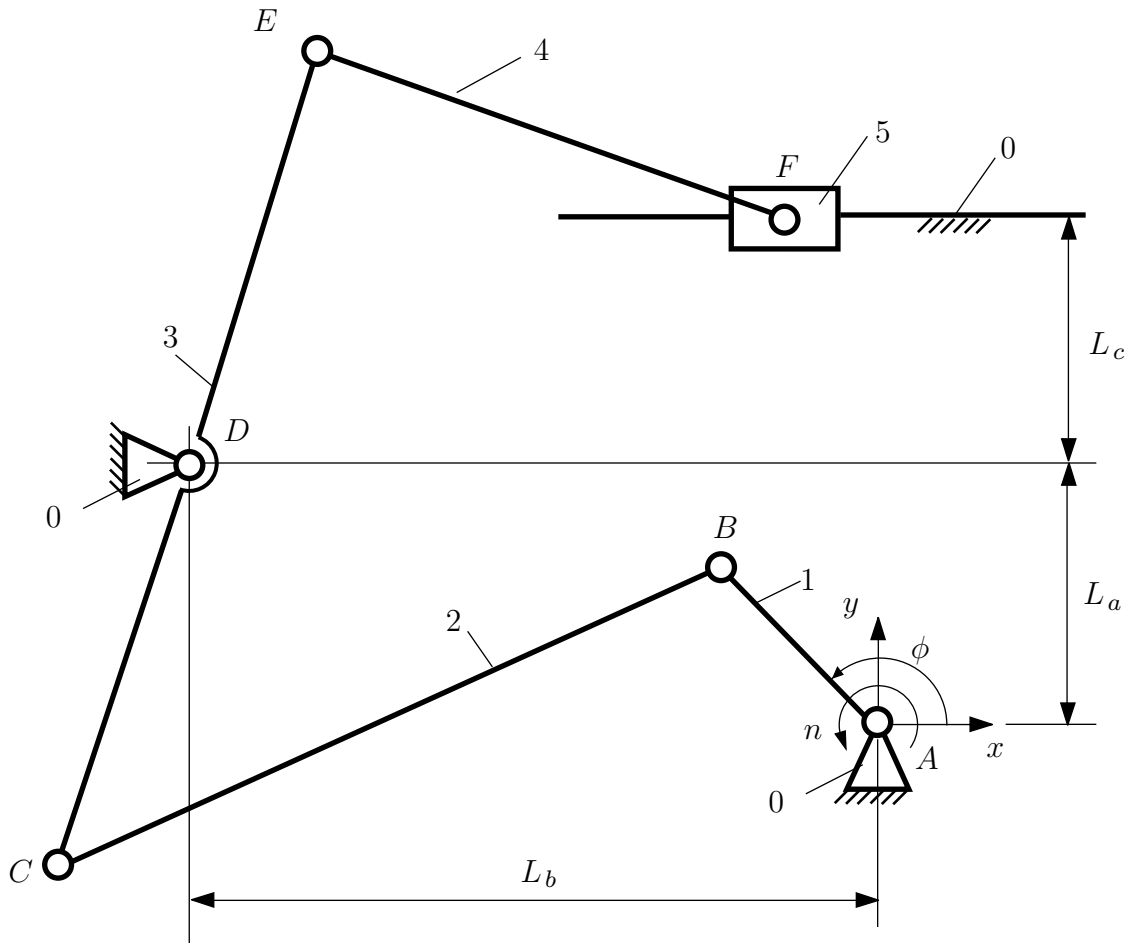
Index	AB [mm]	BD [mm]	L_a [mm]	ϕ [deg]	n [rpm]
1	180	700	210	210	400
2	250	900	300	30	500
3	120	400	150	240	600
4	150	500	180	60	700
5	170	600	200	210	800
6	220	800	250	30	450
7	200	650	230	240	550
8	240	850	270	30	650
9	80	300	100	210	750
10	100	350	120	60	850

Figure 9.16



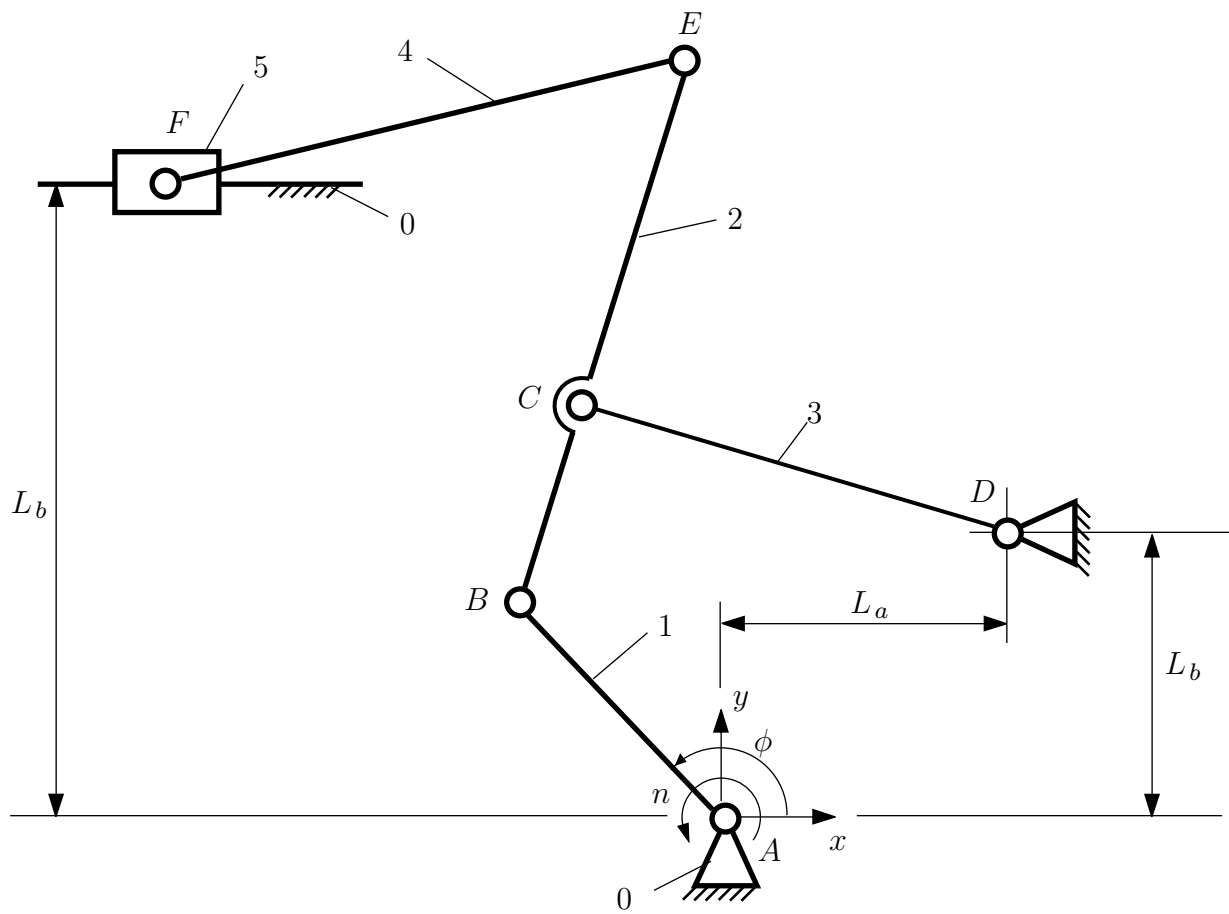
Index	AB [mm]	AC [mm]	BD [mm]	DE [mm]	EF [mm]	L_a [mm]	L_b [mm]	ϕ [deg]	n [rpm]
1	100	240	400	200	135	35	170	30	20
2	150	350	600	300	200	55	250	120	30
3	200	500	800	400	270	70	300	300	40
4	20	50	150	40	27	7	30	210	50
5	250	600	950	500	340	90	420	60	60
6	30	75	120	60	40	10	50	150	70
7	40	100	160	80	55	13	65	330	60
8	50	120	190	100	65	17	85	240	90
9	60	180	250	120	80	20	100	30	100
10	80	200	300	160	110	25	130	120	110

Figure 9.17



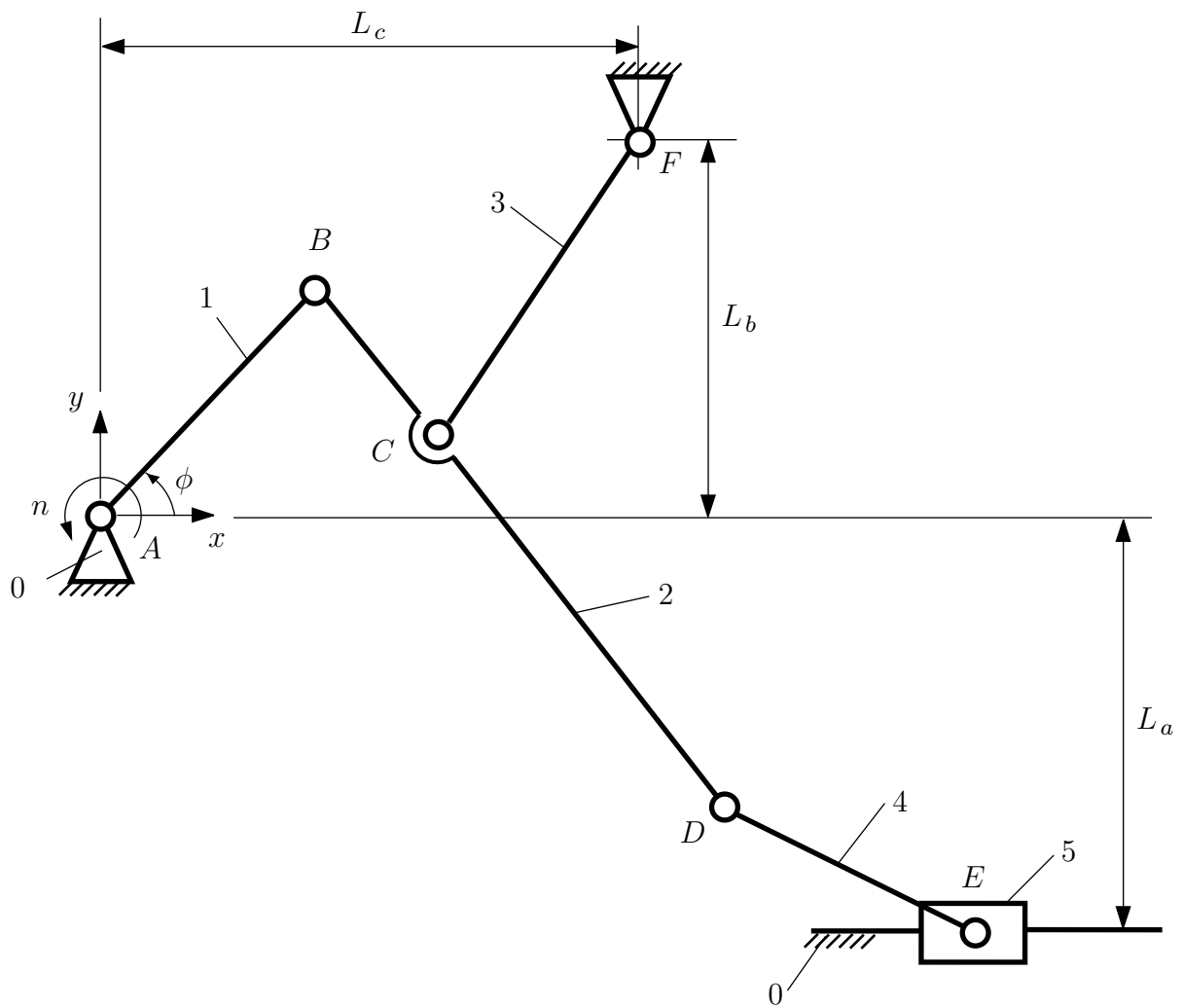
Index	AB [mm]	BC [mm]	$CD = DE$ [mm]	EF [mm]	L_a [mm]	L_b [mm]	L_c [mm]	ϕ [deg]	n [rpm]
1	120	450	180	300	150	450	140	300	900
2	150	550	220	400	180	530	180	210	1000
3	200	750	300	500	250	750	250	120	1100
4	250	940	380	700	310	930	300	30	1200
5	30	110	45	80	40	110	40	330	1300
6	40	150	60	120	50	145	50	240	1400
7	50	185	75	160	60	180	60	150	1500
8	60	240	90	180	75	225	70	60	1600
9	80	300	120	200	100	300	80	300	1700
10	100	370	150	250	120	360	90	210	1800

Figure 9.18



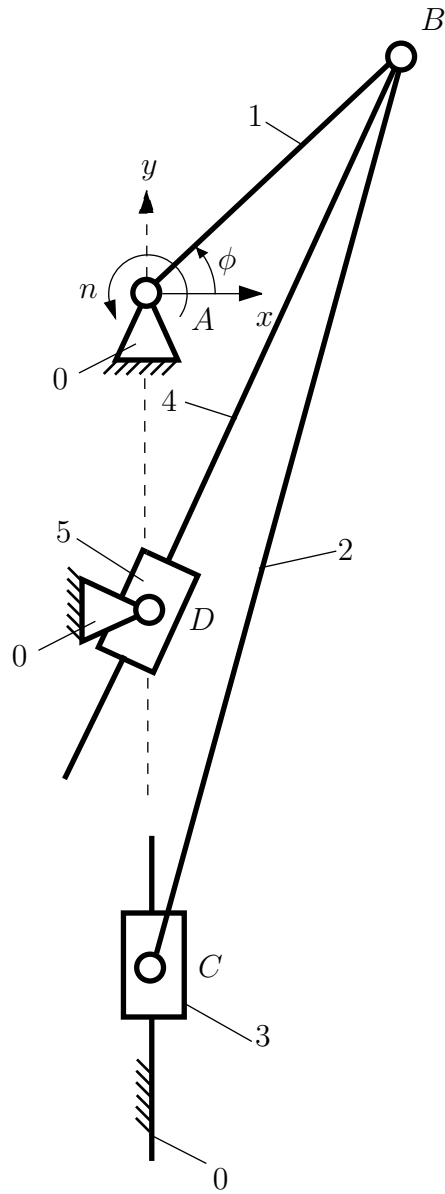
Index	AB [mm]	BC [mm]	CE [mm]	CD [mm]	EF [mm]	L_a [mm]	L_b [mm]	L_c [mm]	ϕ [deg]	n [rpm]
1	140	650	250	400	350	370	550	700	150	30
2	250	1200	400	800	700	650	1000	1200	120	70
3	120	550	180	350	300	320	480	600	30	100
4	200	900	300	600	600	500	800	1100	210	40
5	180	800	270	550	530	450	700	1000	240	60
6	100	450	150	300	250	250	400	500	60	80
7	160	700	250	500	480	400	600	800	150	50
8	220	1000	350	650	600	550	900	1200	30	120
9	150	670	220	450	320	330	600	750	210	110
10	90	400	120	250	210	220	350	460	240	90

Figure 9.19



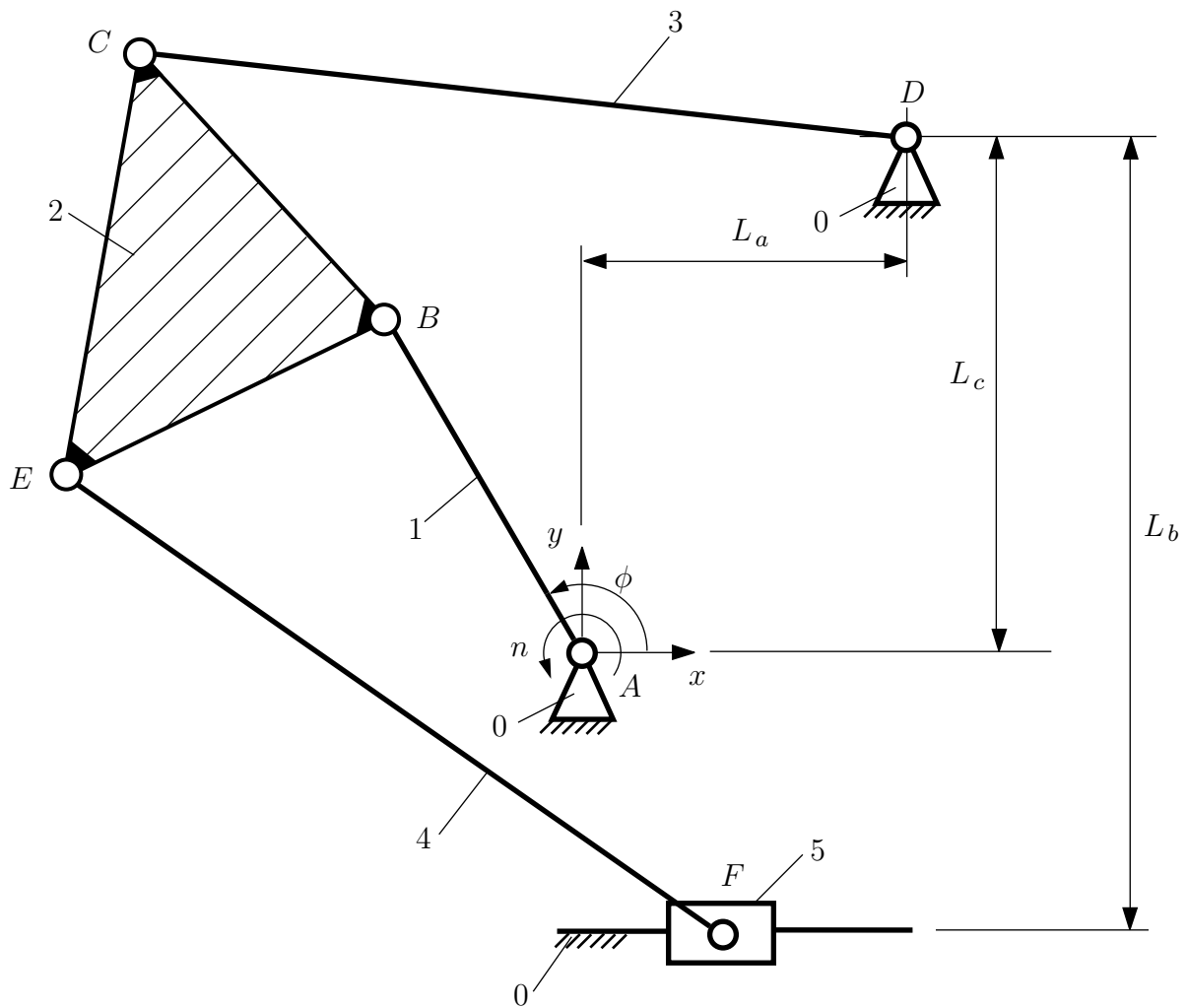
Index	AB [mm]	BC [mm]	CF [mm]	CD [mm]	DE [mm]	L_a [mm]	L_b [mm]	L_c [mm]	ϕ [deg]	n [rpm]
1	60	160	150	60	180	65	120	210	30	60
2	100	270	260	90	300	120	200	350	150	100
3	180	520	470	165	540	210	360	630	210	70
4	200	540	520	190	600	240	400	700	135	110
5	150	400	400	150	450	150	300	500	120	30
6	50	135	130	50	150	55	100	170	120	120
7	80	220	210	75	230	90	160	280	300	90
8	250	670	660	240	750	270	500	850	240	120
9	160	430	420	150	450	180	320	560	330	40
10	120	320	300	120	370	130	250	420	60	80

Figure 9.20



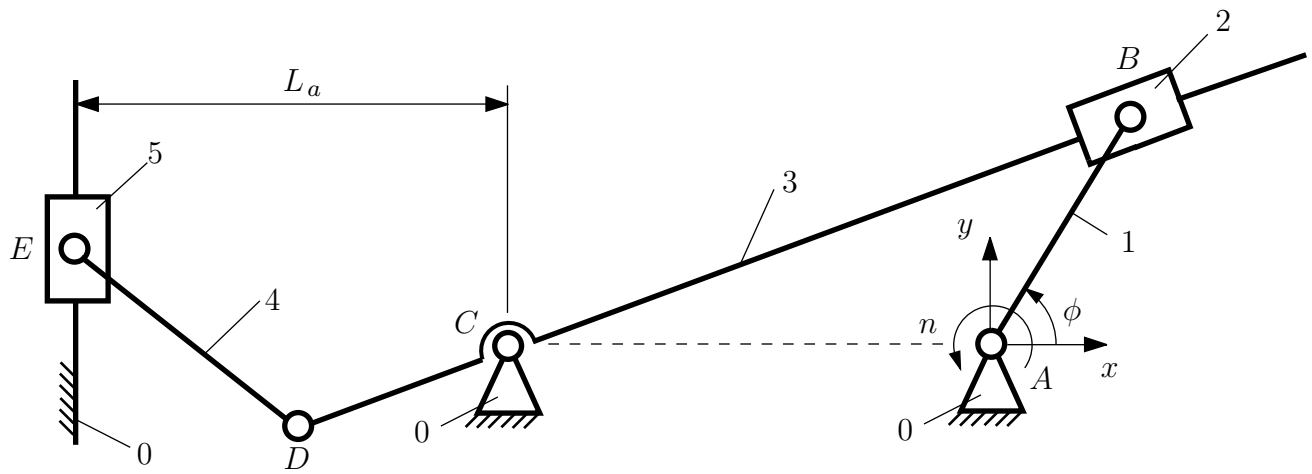
Index	AB [mm]	BC [mm]	AD [mm]	BE [mm]	ϕ [deg]	n [rpm]
1	20	50	25	60	30	200
2	40	100	50	110	150	250
3	60	150	70	170	210	300
4	80	200	90	220	150	350
5	100	250	110	300	120	400
6	250	630	280	650	120	450
7	200	550	230	550	300	500
8	180	450	200	500	240	550
9	150	380	170	400	330	600
10	120	300	130	350	60	650

Figure 9.21



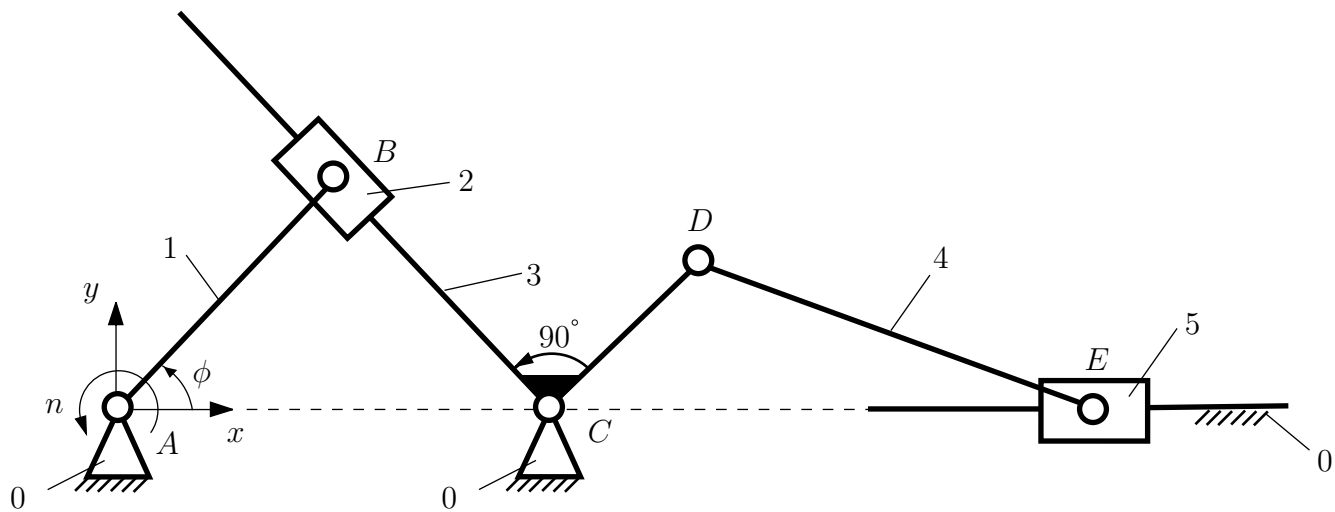
Index	AB [mm]	BC [mm]	BE [mm]	CE [mm]	CD [mm]	EF [mm]	L_a [mm]	L_b [mm]	L_c [mm]	ϕ [deg]	n [rpm]
1	150	300	600	850	330	1200	350	200	100	30	140
2	100	200	400	600	220	800	250	150	100	120	100
3	90	240	400	600	220	900	250	150	100	210	50
4	80	150	300	450	170	600	200	150	50	300	120
5	70	150	300	400	150	650	150	150	50	60	130
6	60	120	250	350	140	250	150	80	50	150	150
7	50	100	200	300	120	200	150	80	20	240	110
8	40	80	150	200	100	180	120	80	20	330	80
9	30	60	120	160	70	150	80	80	20	30	130
10	20	50	100	150	60	100	80	80	20	120	70

Figure 9.22



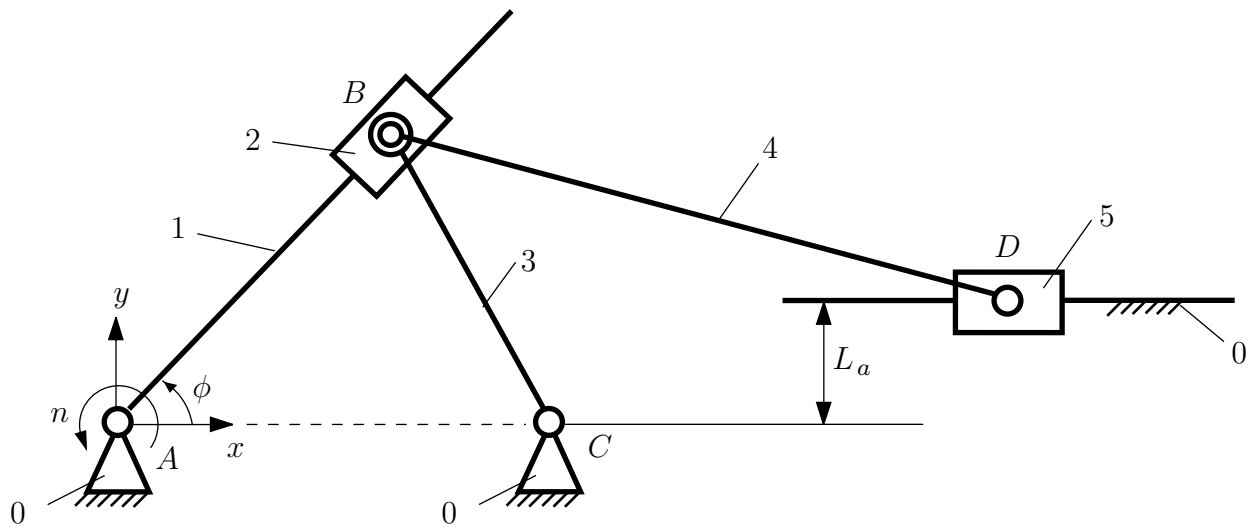
Index	AB [mm]	AC [mm]	CD [mm]	DE [mm]	L_a [mm]	ϕ [deg]	n [rpm]
1	150	220	280	200	230	60	100
2	200	300	500	250	400	120	40
3	180	300	400	200	360	30	90
4	140	200	350	180	300	150	60
5	80	120	250	100	200	60	110
6	250	350	600	360	500	150	30
7	160	250	400	150	350	210	90
8	100	150	220	120	200	30	120
9	180	260	400	220	300	120	70
10	120	180	250	200	180	240	50

Figure 9.23



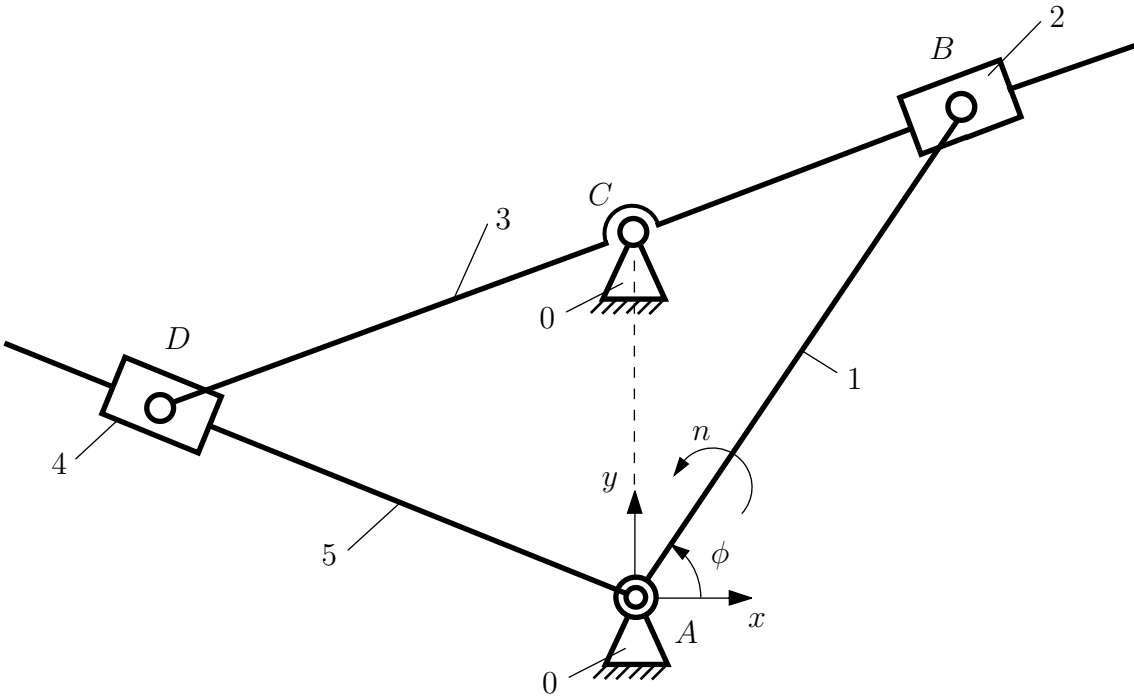
Index	AB [mm]	AC [mm]	CD [mm]	DE [mm]	ϕ [deg]	n [rpm]
1	200	60	200	500	30	80
2	160	90	150	400	120	70
3	80	40	100	300	210	60
4	250	100	280	800	150	50
5	100	50	150	400	240	40
6	240	70	200	550	120	30
7	60	30	70	200	60	90
8	150	50	180	450	150	100
9	220	80	200	600	60	110
10	180	80	200	500	150	120

Figure 9.24



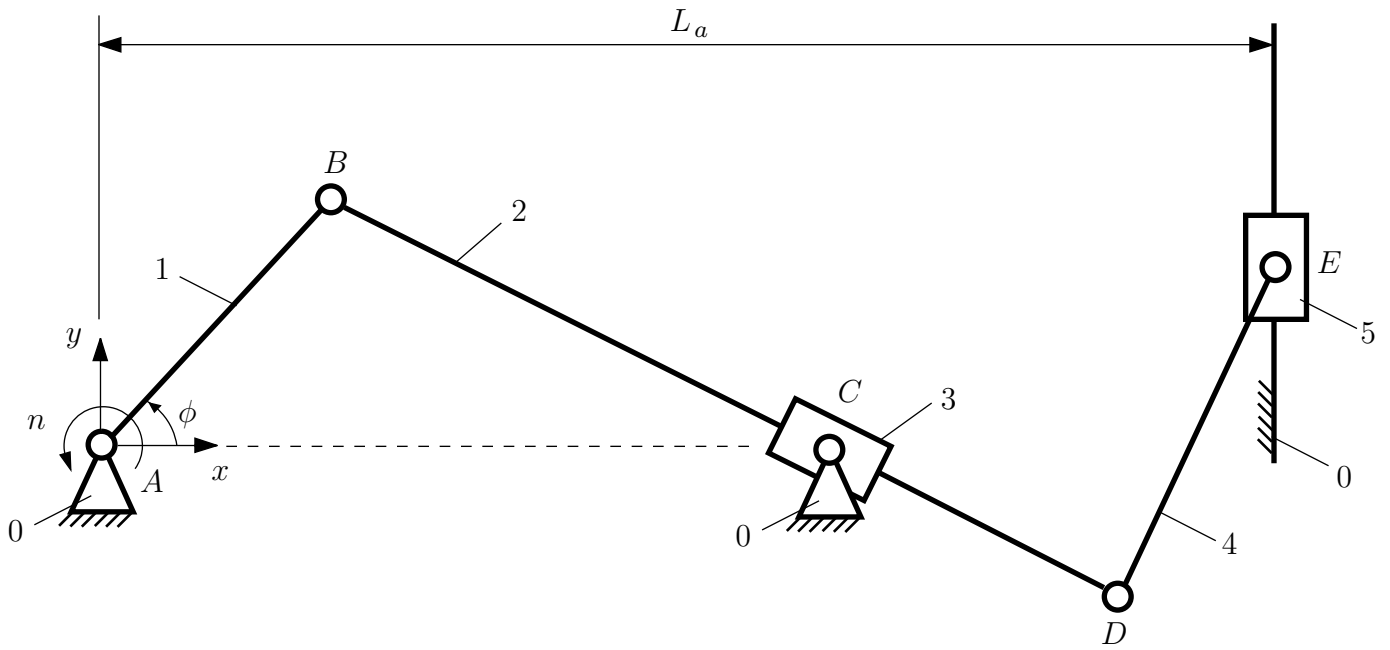
Index	AC [mm]	CB [mm]	BD [mm]	L_a [mm]	ϕ [deg]	n [rpm]
1	250	400	1500	50	60	600
2	80	150	400	20	330	1200
3	200	300	1000	50	30	800
4	150	300	900	100	210	1000
5	50	100	300	20	30	1500
6	180	300	1100	60	330	1100
7	100	150	600	30	150	1300
8	200	350	1000	120	120	900
9	100	180	600	40	60	1000
10	120	200	700	30	300	1400

Figure 9.25



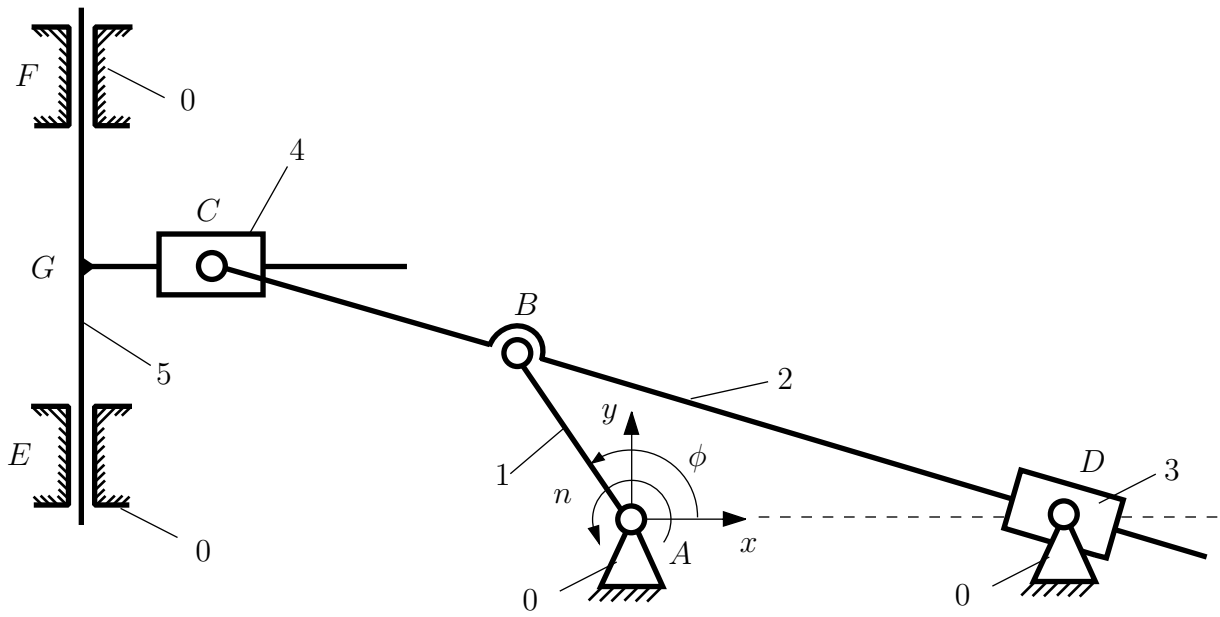
Index	AB [mm]	AC [mm]	CD [mm]	ϕ [deg]	n [rpm]
1	160	90	160	30	300
2	180	90	200	120	180
3	80	60	70	240	220
4	140	60	140	150	400
5	250	100	280	60	250
6	120	80	100	150	150
7	220	150	220	210	200
8	100	60	120	120	320
9	150	100	130	30	350
10	200	100	200	150	280

Figure 9.26



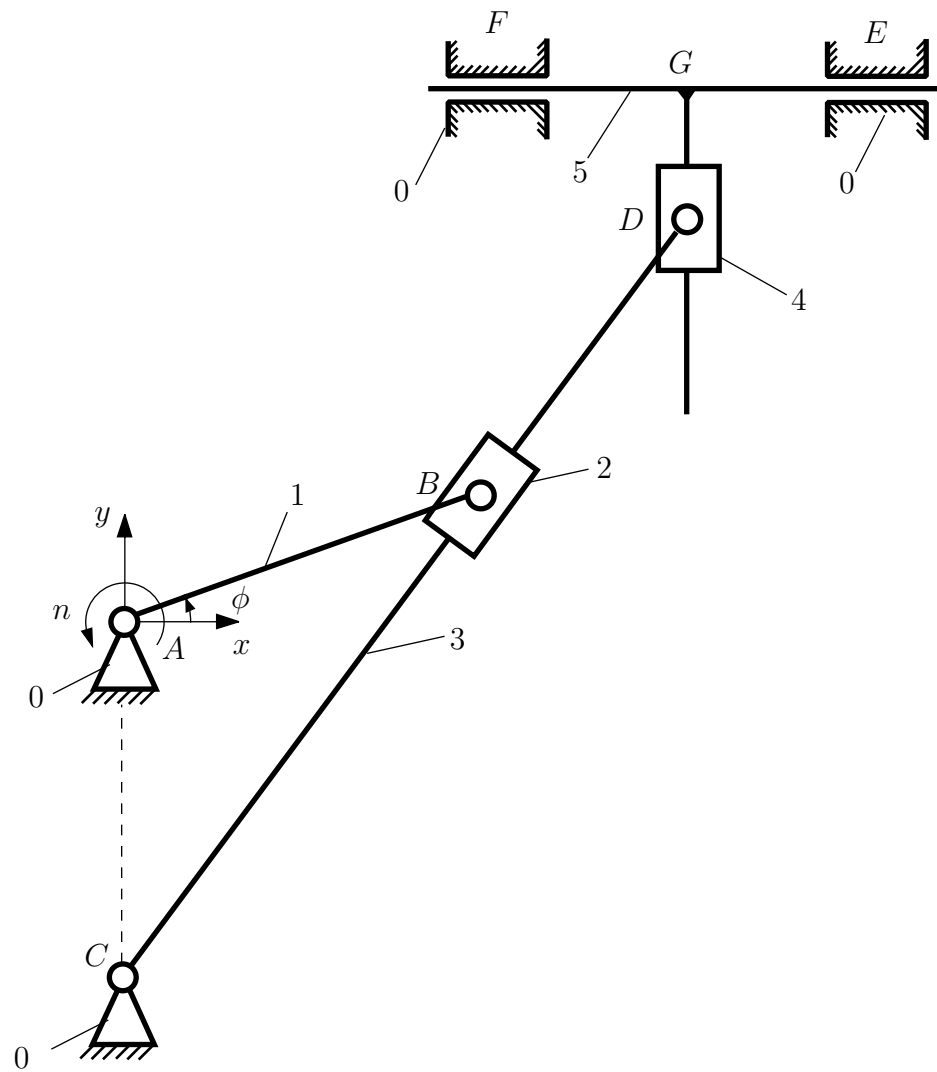
Index	AB [mm]	AC [mm]	$BD = L_a$ [mm]	DE [mm]	ϕ [deg]	n [rpm]
1	100	280	470	220	30	750
2	180	500	770	600	120	700
3	150	420	650	350	240	650
4	110	260	400	270	150	600
5	80	220	360	180	30	550
6	50	140	280	120	120	500
7	160	450	660	450	210	450
8	250	700	1000	550	150	400
9	200	550	850	400	60	350
10	220	600	900	450	120	300

Figure 9.27



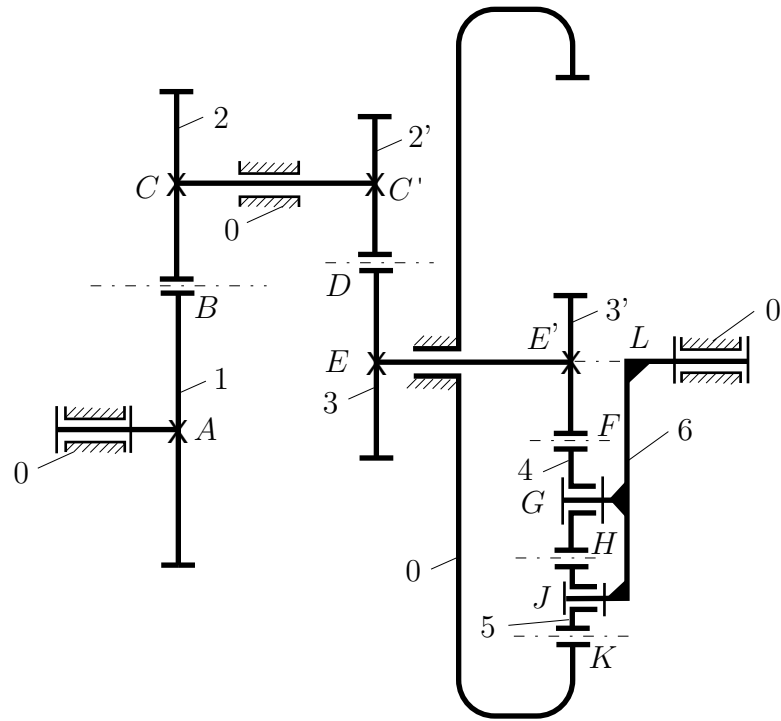
Index	AB [mm]	AD [mm]	BC [mm]	ϕ [deg]	n [rpm]
1	250	700	300	30	120
2	220	600	250	120	140
3	200	500	250	240	160
4	180	450	200	60	180
5	160	400	200	150	200
6	140	350	150	300	220
7	120	300	150	30	240
8	100	250	120	120	260
9	80	200	100	330	280
10	60	150	80	60	300

Figure 9.28



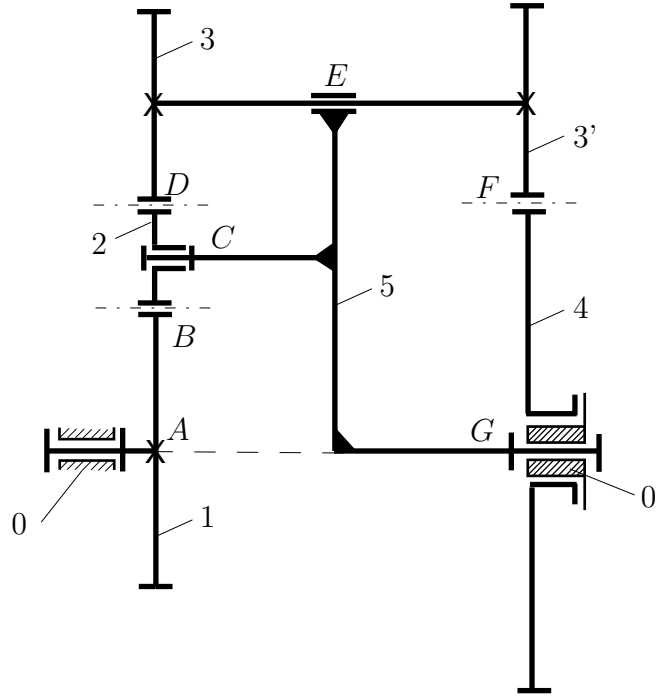
Index	AB [mm]	AC [mm]	CD [mm]	ϕ [deg]	n [rpm]
1	120	200	380	30	70
2	150	250	450	240	80
3	200	350	600	120	90
4	100	200	350	300	100
5	80	150	280	60	110
6	220	400	700	150	30
7	250	450	850	330	60
8	70	150	300	150	40
9	240	450	800	30	80
10	180	300	600	240	50

Figure 9.29



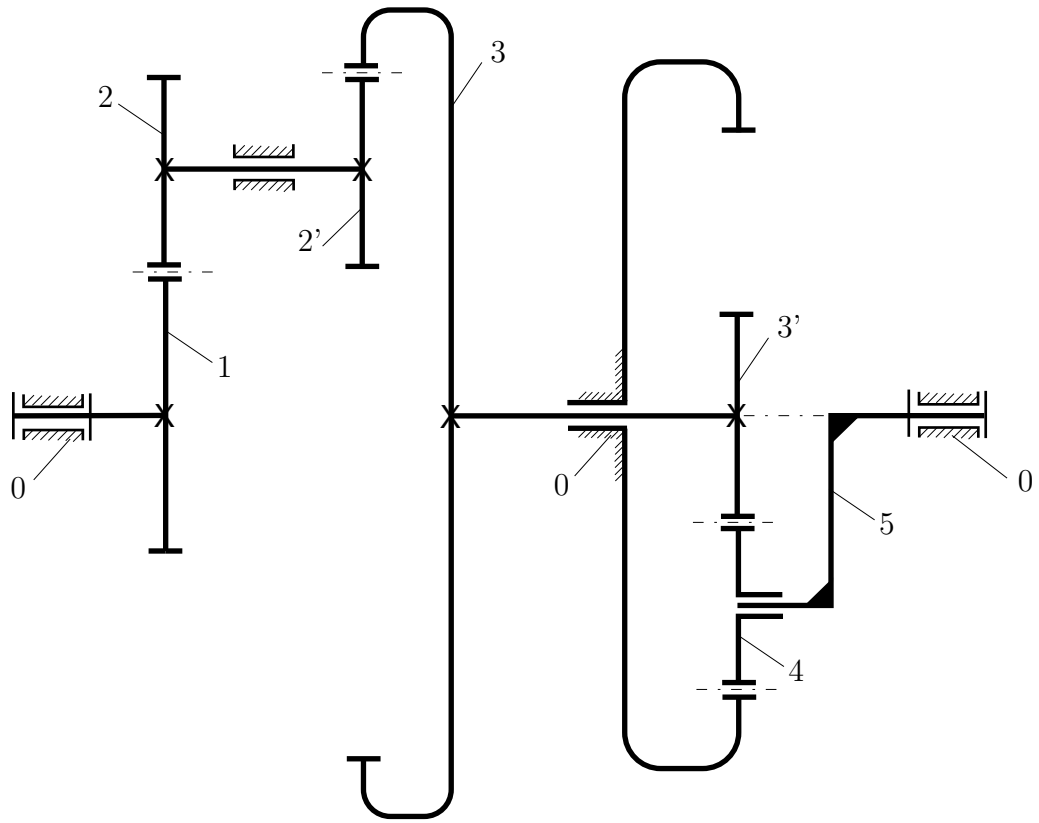
Index	N_1	N_2	$N_{2'}$	N_3	$N_{3'}$	N_4	N_5	n_1 [rpm]	m [mm]
1	36	40	21	30	24	18	14	320	30
2	21	35	18	25	23	17	27	440	22
3	27	38	19	42	21	15	12	320	36
4	24	38	17	30	19	13	23	360	28
5	32	40	19	36	18	23	15	320	26
6	24	32	18	27	20	17	18	420	28
7	29	44	20	40	22	17	12	400	33
8	23	42	15	25	17	12	18	420	33
9	28	42	14	21	16	21	14	630	28
10	22	40	13	26	15	22	11	480	30

Figure 9.30



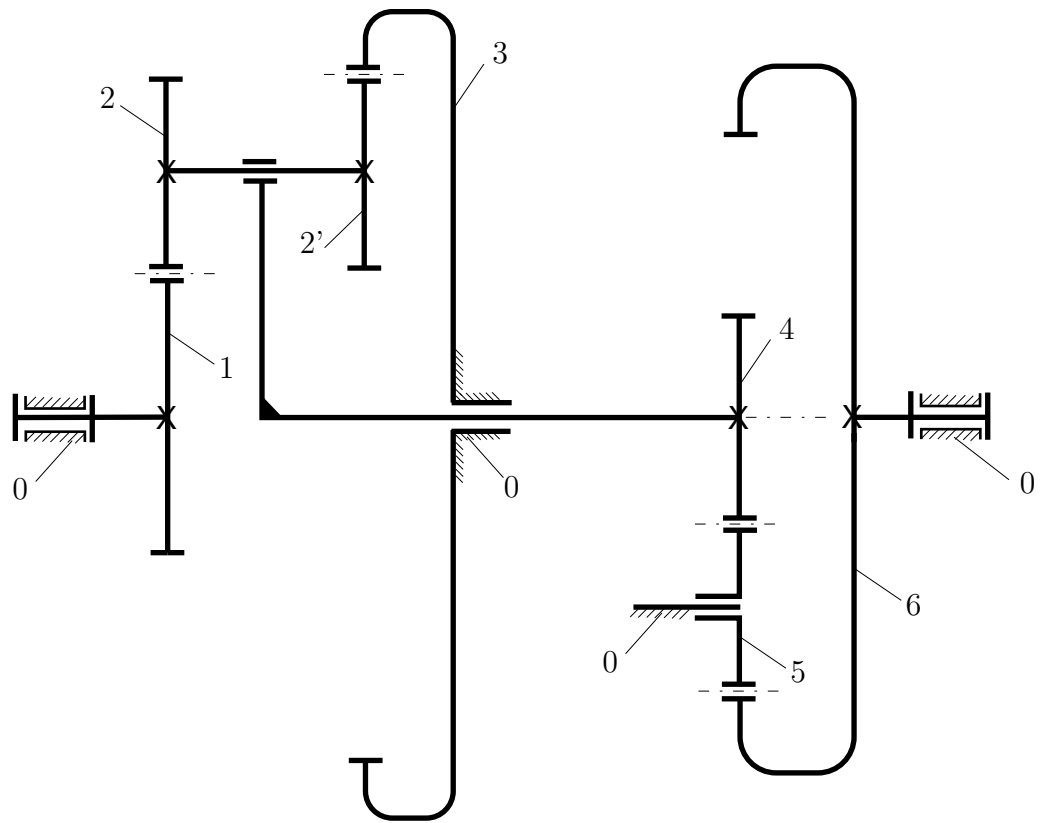
Index	N_1	N_2	N_3	N_4	n_1 [rpm]	n_5 [rpm]	m [mm]
1	22	18	20	54	290	110	24
2	18	15	22	45	94	50	30
3	22	12	18	36	320	77	28
4	25	20	15	60	380	200	22
5	22	15	15	40	299	99	26
6	32	16	18	70	370	160	20
7	14	12	16	30	150	70	39
8	25	18	12	48	432	625	22
9	25	21	20	70	102	51	22
10	28	14	21	60	205	340	24

Figure 9.31



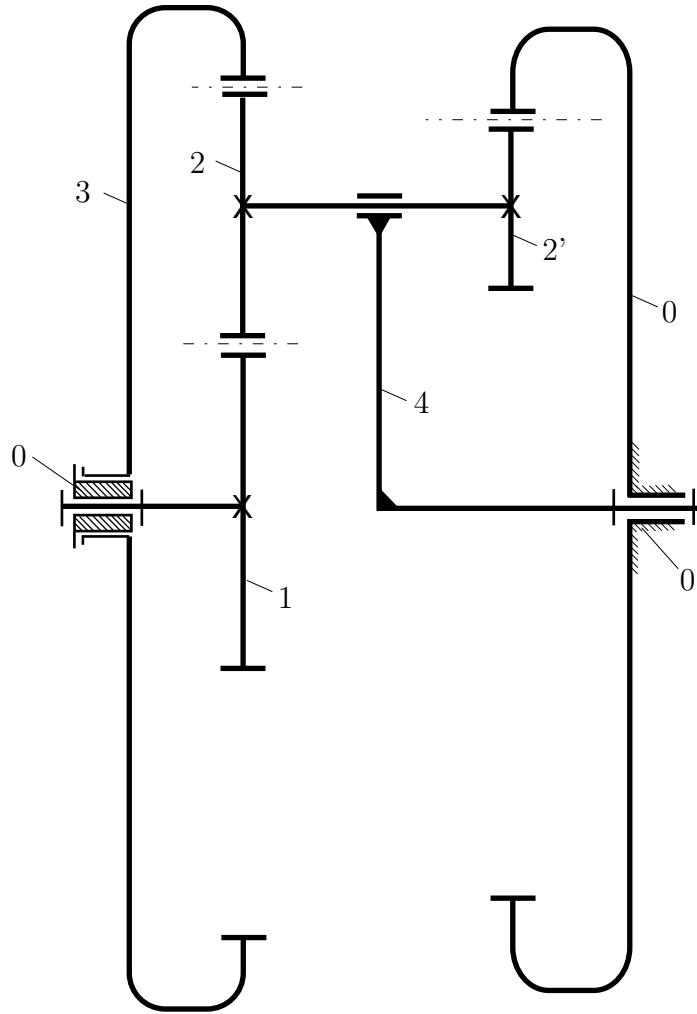
Index	N_1	N_2	$N_{2'}$	N_3	$N_{3'}$	N_4	n_1 [rpm]	m [mm]
1	11	22	17	51	12	32	550	26
2	17	31	16	51	21	28	434	20
3	11	18	20	75	18	26	450	26
4	16	20	14	70	16	24	300	28
5	22	24	18	66	17	34	600	22
6	17	21	20	68	15	25	280	24
7	21	25	20	63	20	30	450	22
8	17	32	16	68	20	25	360	20
9	19	30	15	46	23	30	530	22
10	23	24	20	50	19	19	480	22

Figure 9.33



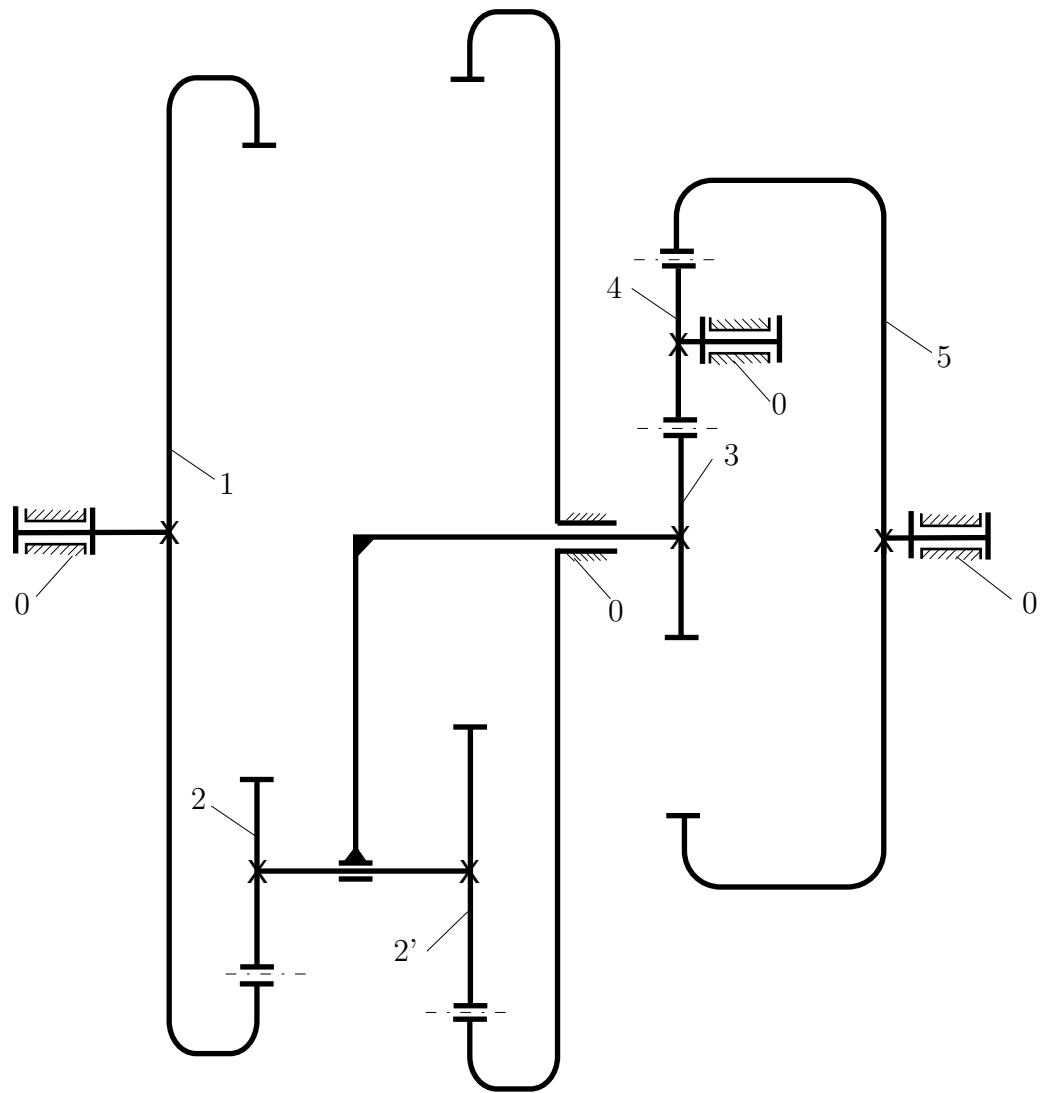
Index	N_1	N_2	N_3	N_4	N_5	n_1 [rpm]	m [mm]
1	11	19	40	29	24	110	210
2	14	18	45	12	22	50	512
3	17	23	51	14	25	77	128
4	17	29	60	19	33	200	989
5	13	15	39	15	12	99	910
6	17	20	58	13	19	160	309
7	14	28	55	16	18	70	246
8	17	17	51	14	21	625	160
9	19	21	54	17	22	51	610
10	18	22	52	19	15	340	490

Figure 9.35



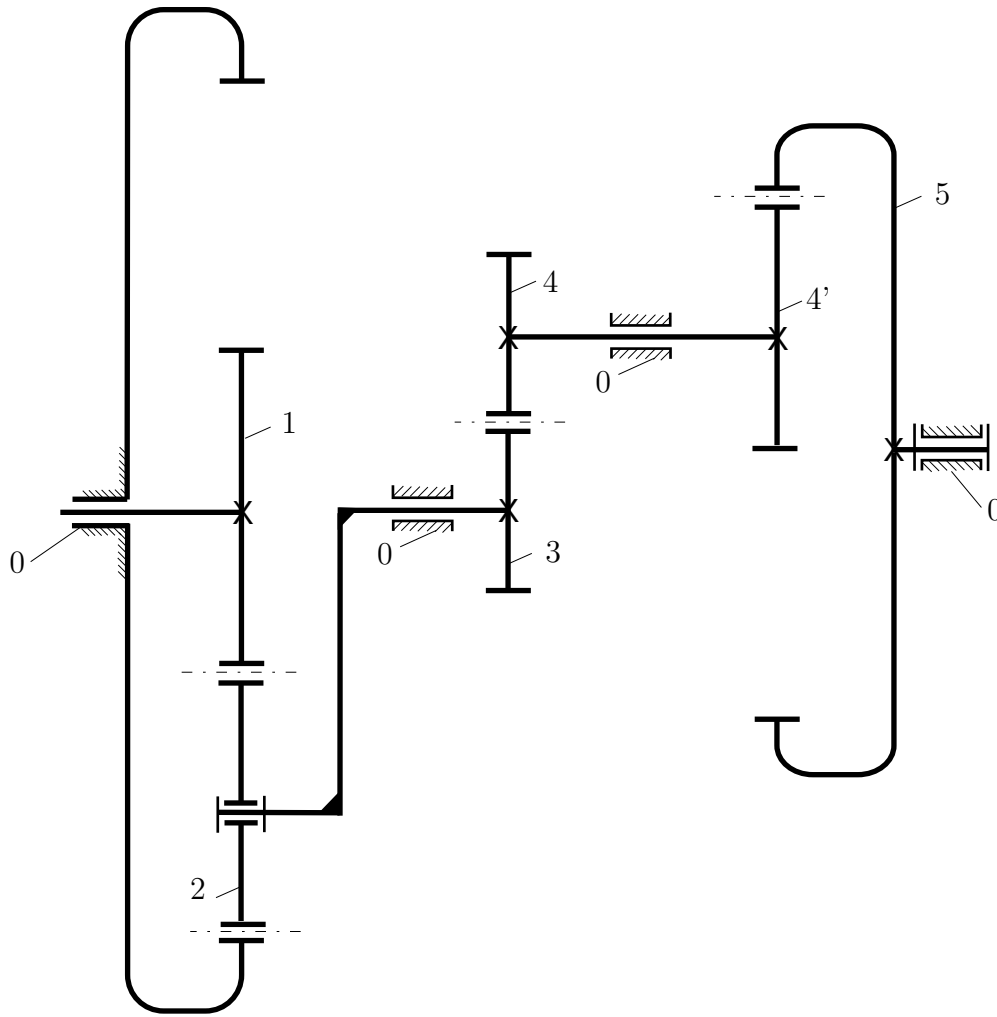
Index	N_1	N_2	$N_{2'}$	n_1 [rpm]	m [mm]
1	28	21	16	370	20
2	20	29	21	273	20
3	24	24	18	210	20
4	21	27	15	250	20
5	23	12	11	479	28
6	26	19	11	270	22
7	18	29	25	570	20
8	18	18	12	240	28
9	22	26	18	296	20
10	30	17	34	320	20

Figure 9.36



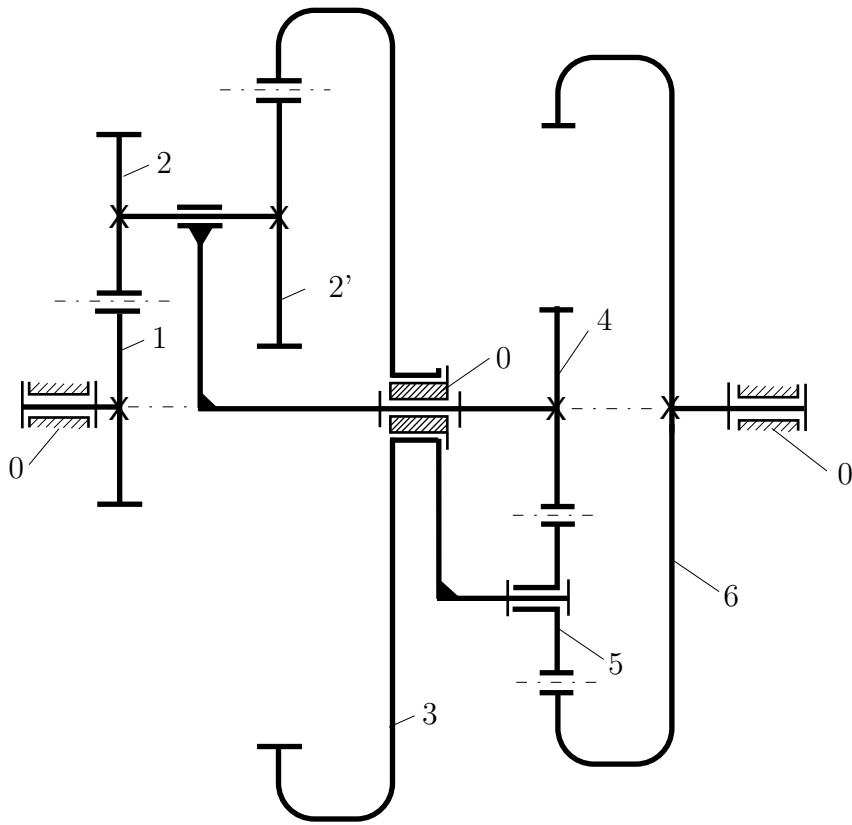
Index	N_1	N_2	$N_{2'}$	N_3	N_4	N_5	n_1 [rpm]	m [mm]
1	75	35	20	11	13	50	720	42
2	72	18	12	15	15	88	100	16
3	56	21	14	13	16	59	200	33
4	85	30	25	16	19	98	490	28
5	70	30	25	19	30	57	780	20
6	65	35	15	17	19	85	200	28
7	60	16	12	13	13	52	260	39
8	84	21	14	18	26	90	150	22
9	66	40	30	20	22	86	480	24
10	60	30	20	26	16	64	320	30

Figure 9.37



Index	N_1	N_2	N_3	N_4	$N_{4'}$	N_5	n_1 [rpm]	m [mm]
1	12	17	20	11	17	51	319	33
2	20	26	28	16	21	63	276	22
3	15	17	24	20	27	54	320	30
4	11	14	18	11	16	48	700	39
5	19	26	27	23	29	58	460	22
6	13	18	21	14	30	60	248	30
7	15	19	17	15	26	52	400	28
8	14	22	22	15	19	57	810	28
9	21	26	28	21	30	70	470	20
10	16	21	24	20	25	75	370	26

Figure 9.38



Index	N_1	N_2	$N_{2'}$	N_4	N_5	n_3 [rpm]	n_6 [rpm]	m [mm]
1	22	20	35	15	16	200	150	24
2	22	22	20	14	17	38	115	28
3	26	18	16	18	17	250	160	22
4	27	15	13	20	24	500	230	24
5	19	23	16	24	20	300	243	24
6	20	13	30	17	14	150	90	30
7	25	24	14	19	21	320	220	20
8	27	18	24	32	28	120	72	22
9	26	24	32	21	24	250	120	20
10	22	13	35	13	26	300	80	28

Figure 9.39

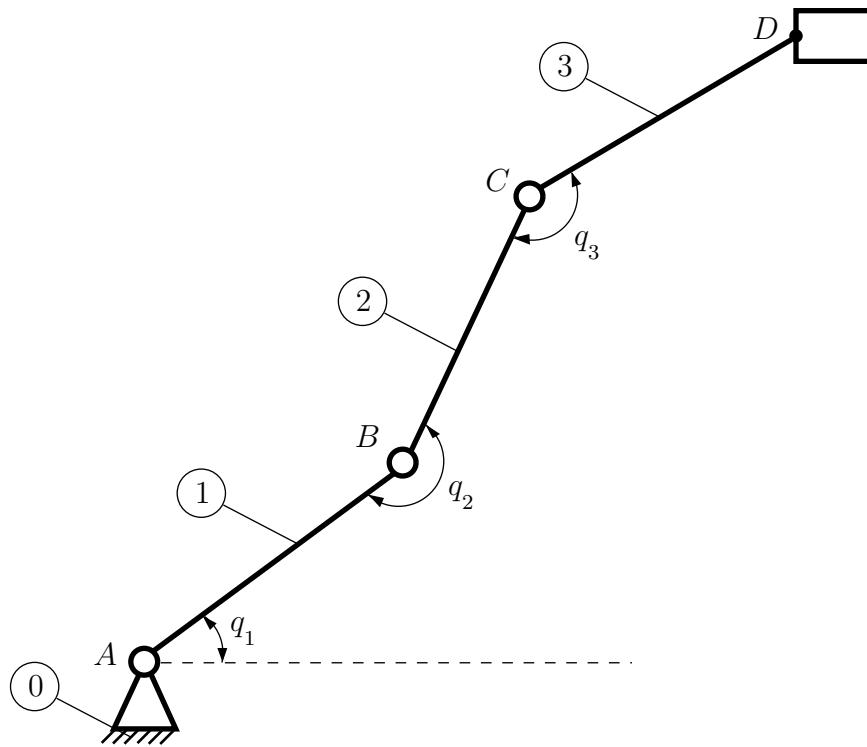


Figure 9.40

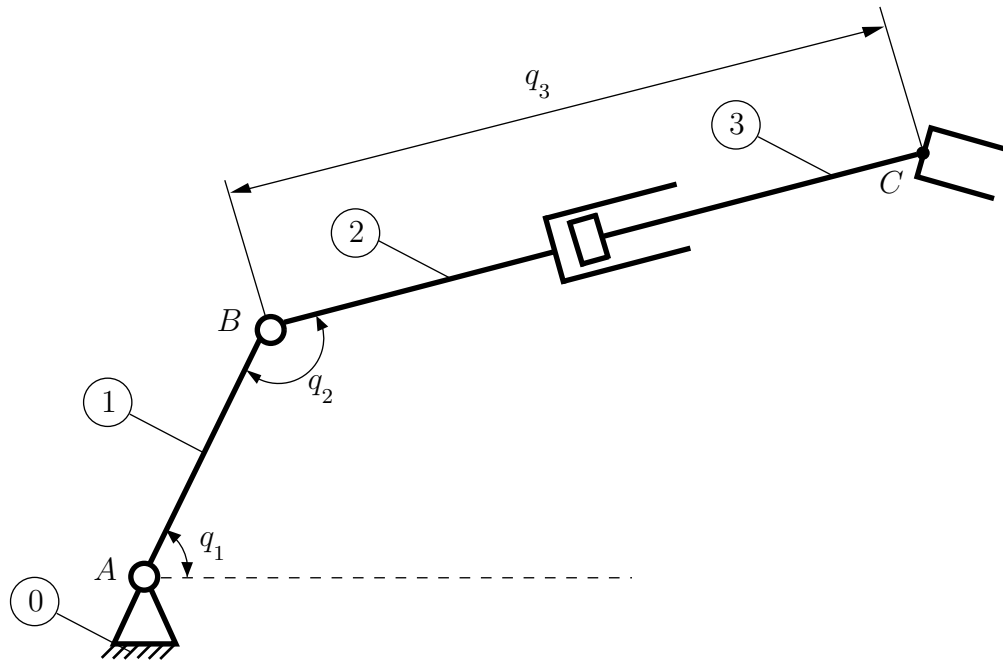


Figure 9.41

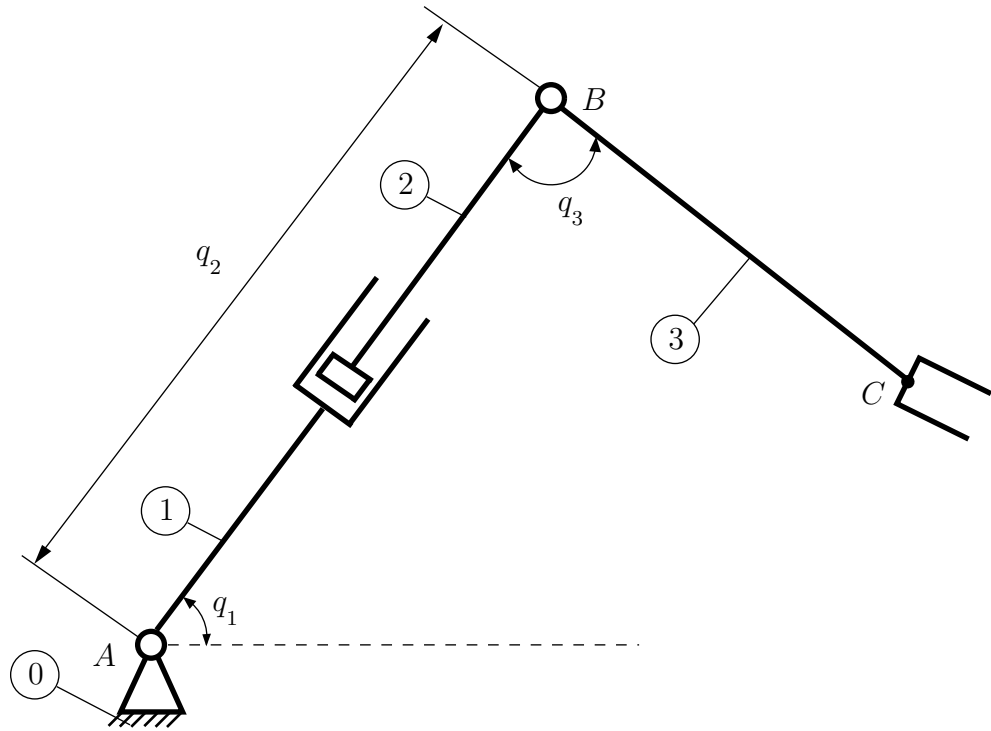


Figure 9.42

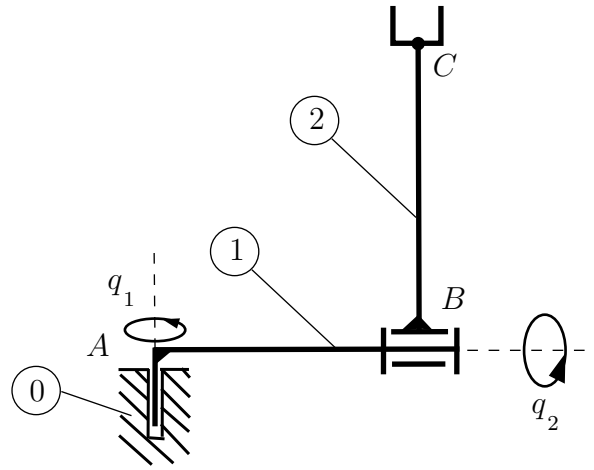


Figure 9.43

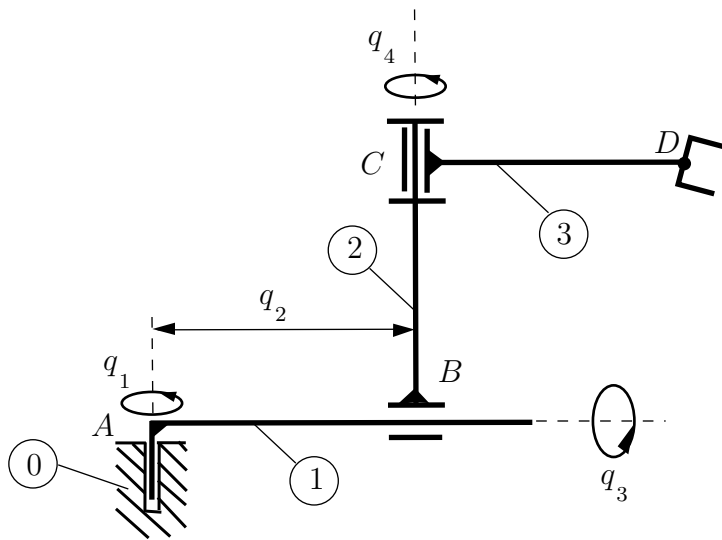


Figure 9.44

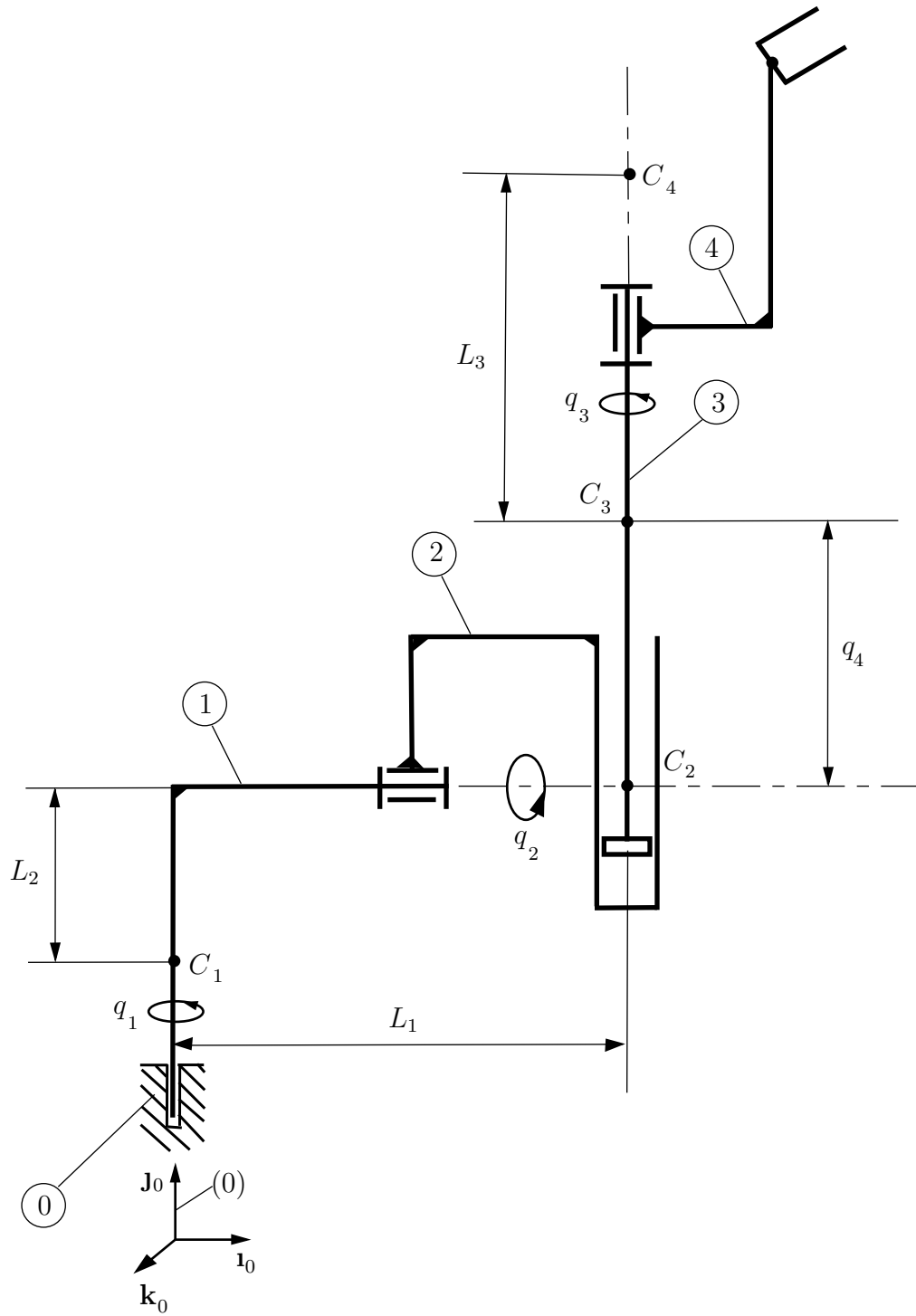


Figure 9.45